

MANUALE USO E MANUTENZIONE
USE AND MAINTENANCE HANDBOOK
MODE D'EMPLOI ET D'ENTRETIEN
MANUAL DE USO Y MANTENIMIENTO
BETRIEBS UND WARTUNGSANLEITUNG

I
UK
F
E
D

BLOCKSYSTEM

FA



FT



0. SOMMARIO

1. Scopo del manuale	pag. 03
2. Norme di uso generale	pag. 03
3. Modo di identificazione della macchina	pag. 03
4. Descrizione della macchina	pag. 04
5. Dati tecnici	pag. 04
6. Installazione	pag. 04
7. Messa in funzione	pag. 06
8. Segnalazione allarmi	pag. 10
9. Sistema di emergenza	pag. 12
10. Manutenzione e pulizia	pag. 13
11. Smaltimento	pag. 13
12. Optional	pag. 14
13. Ricerca guasti	pag. 16

1. SCOPO DEL MANUALE

Il presente manuale ha lo scopo di aiutare l'operatore nella corretta messa in funzione della macchina, chiarire le relative norme di sicurezza vigenti nella Comunità Europea ed eliminare eventuali rischi da errati utilizzi.

2. NORME DI USO GENERALE

- Per un utilizzo corretto e sicuro della macchina, è necessario attenersi alle prescrizioni contenute nel presente manuale in quanto fornisce istruzioni e indicazioni circa:
 - ✓ modalità di installazione
 - ✓ uso e messa in funzione
 - ✓ manutenzione
 - ✓ smaltimento e messa fuori servizio
- *Il costruttore, non risponde per danni derivanti dalla inosservanza delle note e avvertenze contenute nel presente libretto di istruzioni.*
- Leggere attentamente le etichette sulla macchina, non coprirle per nessuna ragione e sostituirle immediatamente in caso venissero danneggiate.
- Conservare con cura il presente libretto.
- Il costruttore si riserva di aggiornare il presente libretto senza nessun preavviso.
- Le macchine sono realizzate per la sola refrigerazione industriale e commerciale in sede stabile (il campo di applicazione è riportato nel catalogo generale dell'azienda). Non sono consentiti usi diversi da quello destinato. Ogni altro uso è considerato improprio e quindi pericoloso.
- Dopo aver tolto l'imballo assicurarsi che la macchina sia intatta in ogni sua parte, in caso contrario rivolgersi al rivenditore.
- E' vietato l'utilizzo della macchina in ambienti con presenza di gas infiammabile e in ambienti con rischio di esplosione.
- In caso di malfunzionamento togliere tensione alla macchina.
- La pulizia ed eventuali manutenzioni devono essere effettuate solamente da personale tecnico specializzato.
- Non lavare la macchina con getti d'acqua diretti o in pressione, o con sostanze nocive.
- Non usare la macchina priva di protezioni.
- Non appoggiare contenitori di liquidi sulla macchina.
- Evitare che la macchina sia esposta a fonti di calore.
- In caso di incendio usare un estintore a polvere.
- Il materiale dell'imballaggio deve essere smaltito nei termini di legge.

3. MODO DI IDENTIFICAZIONE DELLA MACCHINA

Tutte le macchine sono provviste di relativa etichetta di riconoscimento (la posizione è indicata in Fig. 1), in cui sono riportati i seguenti dati:

- codice
- matricola
- assorbimento in ampere (A)
- assorbimento in Watt (W)
- tipo refrigerante
- tensione di alimentazione (Volt/Ph/Hz)

- pressione massima di esercizio PS HP (lato alta pressione) – PS LP (lato bassa pressione)
- categoria dell'insieme secondo la direttiva 97/23CE (PED)

Identificazione della matricola:

- cifra 1 e 2 = ultime due cifre dell'anno di costruzione
- cifra 3 e 4 = settimana dell'anno in cui è stata prodotta la macchina
- cifre 5, 6, 7 e 8 = numero progressivo

4. DESCRIZIONE DELLA MACCHINA

I Blocksystem sono composti da una unità condensante (esterno cella), una unità evaporante (interno cella) e un quadro elettronico di comando posto all'interno dell'unità condensante. Il fluido refrigerante segue le modalità del ciclo frigorifero a compressione.

I Blocksystem sono dotati di un sistema di sbrinamento a gas caldo (modelli MBP e LBP) o a ventilazione (modelli HBP), comandato dalla centralina elettronica. Lo sbrinamento avviene in modo automatico con frequenza ciclica modificabile dall'utente; esso può essere attivato anche manualmente tramite l'apposito comando.

5. DATI TECNICI

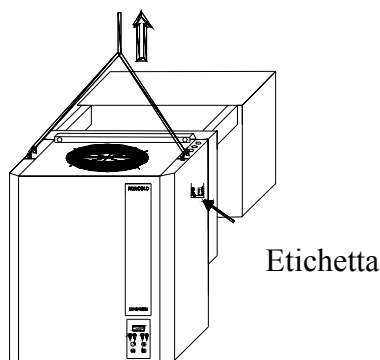
Nelle tabelle a fine manuale vengono riportati i principali dati tecnici relativi ai Blocksystem.

6. INSTALLAZIONE

- L'installazione deve essere eseguita solo da tecnici abilitati secondo le normative vigenti.
- Per le operazioni di movimentazione del Blocksystem utilizzare i guanti di protezione antitaglio.
- Il Blocksystem deve essere installato in luoghi dove sia garantito un buon ricircolo e ricambio dell'aria. Nel caso di diversa installazione si raccomanda di contattare il produttore.
- Il Blocksystem della serie FA deve essere installato solo su parete verticale.
- Per il posizionamento dell'unità motocondensante e dell'evaporatore rispettare le quote minime riportate a fine manuale.
- Lasciare intorno alla macchina sufficiente spazio per effettuare le manutenzioni in condizioni di sicurezza.

Per il corretto funzionamento del Blocksystem si consigliano i seguenti spessori minimi delle pareti delle celle (isolante poliuretano): celle MBP e HBP spessore isolamento 60 mm; celle LBP spessore isolamento 100 mm.

Fig. 1



6. 1 Modalità di installazione versione a tampone

- Praticare sulla parete della cella un foro di dimensioni idonee come indicato nelle Fig. 6-7-8 a fine manuale.
- Sollevare il Blocksystem con un muletto (o altro mezzo di sollevamento idoneo) utilizzando gli appositi ganci di sollevamento come indicato in Fig. 1
- Posizionare il Blocksystem sulla parete della cella infilando dall'esterno la parte evaporante nel foro predisposto.
- Fissare il Blocksystem alla parete della cella con apposite viti (in dotazione).
- Sigillare il perimetro del tampone con silicone (di caratteristiche idonee all'uso della cella) onde evitare infiltrazioni di aria calda all'interno della cella. Sul lato superiore eseguire l'operazione prima del posizionamento.

- Si consiglia di collegare un tubo di gomma al tubo di troppo pieno che permette l'evacuazione di acqua nel caso di anomalie di funzionamento o di uso.

6. 2 Modalità di installazione versione accavallato

- Prima di montare il soffitto della cella, praticare n° 2 scanalature sull'estremità superiore della parete ed un foro per lo scarico dell'acqua come indicato nelle Fig. 6-7-8 a fine manuale.
- Togliere la vaschetta in alluminio posta sotto l'evaporatore del Blocksystem svitando le 4 viti di fissaggio.
- Sollevare il Blocksystem con un muletto (o altro mezzo di sollevamento idoneo) utilizzando gli appositi ganci di sollevamento come indicato in Fig. 1
- Posizionare il Blocksystem sulle scanalature praticate sulla parete della cella.
- Fissare il Blocksystem alla parete della cella con apposite viti (in dotazione).
- Sigillare il perimetro delle scanalature con silicone (di caratteristiche idonee all'uso della cella) onde evitare infiltrazione di aria calda all'interno della cella.
- Rimettere la vaschetta sotto l'evaporatore e fissarla con le 4 viti tolte precedentemente.
- Verificare la perfetta funzionalità dello scarico acqua di condensa dell'evaporatore.

Si consiglia di collegare un tubo di gomma al tubo di troppo pieno per permettere l'evacuazione di acqua nel caso di anomalie di funzionamento o di uso.

6. 3 Collegamento elettrico

Le operazioni di collegamento elettrico, devono essere eseguite da personale qualificato in possesso dei requisiti tecnici necessari stabiliti dal paese dove viene installata la macchina.

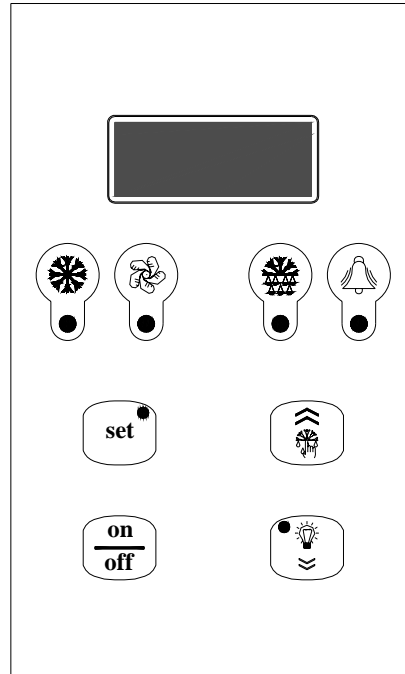
- Verificare che la tensione sulla linea corrisponda a quella riportata sulla targhetta fissata al cavo di alimentazione dell'unità. Il cavo di alimentazione deve essere ben steso (evitare arrotolamenti e sovrapposizioni), in posizione non esposta ad eventuali urti o manomissioni di minori, non deve essere in prossimità di liquidi, acqua o fonti di calore, non deve essere danneggiato (se lo fosse, farlo sostituire da personale qualificato).
- Predisporre un interruttore magnetotermico differenziale con curva di intervento tipo C ($10 \div 15 I_n$) tra la linea di alimentazione ed il Blocksystem ed accertarsi che la tensione di linea corrisponda alla tensione indicata sulla targhetta (vedi etichetta applicata sulla macchina); tolleranza consentita $\pm 10\%$ della tensione nominale. Per il dimensionamento del magnetotermico differenziale, si deve tenere conto degli assorbimenti indicati in targhetta.
- **N.B.: l'interruttore magnetotermico differenziale deve essere posto nelle immediate vicinanze del Blocksystem in modo tale che esso possa essere ben visibile e raggiungibile dal tecnico in caso di manutenzione.**
- E' necessario che la sezione del cavo di alimentazione sia adeguata alla potenza assorbita dalla macchina (tale potenza è riportata nell'etichetta applicata sulla macchina).
- E' obbligatorio, a termine di legge, collegare la macchina ad un efficiente impianto di messa a terra. Si declina ogni responsabilità dall'inosservanza di tale disposizione; si declina ogni responsabilità qualora l'impianto elettrico a cui ci si allaccia, non sia realizzato secondo le norme vigenti.
- Fissare il micro-porta fornito in dotazione sul battente della porta della cella il quale provoca automaticamente ad ogni apertura l'accensione luce cella e la fermata del compressore e delle ventole sia dell'evaporatore che del condensatore.
- **N.B.: il cavo micro-porta, deve passare lontano dai cavi percorsi da corrente elettrica onde evitare disturbi alla scheda elettronica.**
- Fissare al soffitto della cella la lampada e collegare il cavo luce cella seguendo le istruzioni riportate all'interno del supporto.
- Con le unità della gamma LBP ($-15^\circ\text{C}/-25^\circ\text{C}$) è in dotazione un cavo per il collegamento della resistenza porta. Questo collegamento deve essere eseguito utilizzando un fusibile dimensionato in funzione della resistenza porta utilizzata.
- **N.B.: NON collegare i cavi "LUCE CELLA" e "RESISTENZA PORTA" alla linea 230 Volt. Le targhette attaccate ad ogni cavo indicano il collegamento da eseguire.**
La potenza massima del corpo illuminante che si può collegare al cavo luce cella (fornito in dotazione) è di 100W per lampade ad incandescenza e 66W per neon (alimentazione 230V-50Hz). La potenza massima della resistenza che si può collegare al cavo resistenza porta (fornito in dotazione su tutti i modelli LBP) è di 300W (alimentazione 230V-50Hz).
- E' vietato effettuare qualunque operazione di manutenzione con il Blocksystem sotto tensione.
- Si declina ogni responsabilità derivante dall'inosservanza delle indicazioni sopra riportate.

7

MESSA IN FUNZIONE

Prima di avviare il Blocksystem accertarsi che:

- Le viti di bloccaggio siano serrate
- I collegamenti elettrici siano stati eseguiti correttamente.
- La porta della cella sia chiusa in modo tale che il contatto del micro porta sia chiuso.

7. 1 **Descrizione pannello di controllo**

	Led verde "COMPRESSORE" SPENTO: Compressore spento ACCESO: Compressore in funzione LAMPEGGIANTE: Richiesta di accensione pendente (ritardi o protezioni attive)
	Led verde "VENTOLE" SPENTO: Ventole spente ACCESO: Ventole in funzione LAMPEGGIANTE: Richiesta di accensione pendente (ritardi o protezioni attive)
	Led verde "SBRINAMENTO" SPENTO: Sbrinamento non attivo ACCESO: Sbrinamento in corso LAMPEGGIANTE: Sbrinamento manuale in corso; richiesta di sbrinamento pendente (ritardi o protezioni attive); sbrinamento sincronizzato da rete (master/slave)
	Led giallo "ALLARME" SPENTO: Nessun allarme in corso ACCESO: Allarme grave in corso (e relè di allarme attivato) LAMPEGGIANTE: Allarme non grave in corso o allarme grave tacitato (relè di allarme disattivato)
	Tasto "SETPOINT" + Led verde "SETPOINT/SET RIDOTTO" ACCESO: Visualizzazione Setpoint LAMPEGGIANTE: Set ridotto è attivo Tasto "ENTER": Ha la funzione di impostare il setpoint, da accesso al menù di programmazione, e visualizza lo stato della macchina (se premuto per 1 secondo); per l'ingresso in programmazione va tenuto premuto per 5 secondi.
	Tasto "UP": Permette il comando manuale defrost (se premuto per più di 5 sec), incrementa il valore parametro a display e dà la possibilità di far scorrere la lista menù in avanti.
	Tasto "ON/OFF": Ha la funzione di comando manuale on-off, conferma il valore parametro e dà la possibilità di ritornare al menù precedente; per spegnere o accendere la macchina tenere premuto per più di 5 secondi.



Tasto "DOWN": Permette il comando manuale luci (se premuto per 1 secondo), decrementa il valore parametro a display e da la possibilità di far scorrere la lista menù indietro.



7. 2 Accensione / Spegnimento

Quando si da tensione alla macchina appare la scritta OFF alternata alla temperatura della cella. Per accendere (spegnere) il Blocksystem, premere per più di 5 secondi il tasto "ON/OFF" posto sul frontale della macchina..

7. 3 Regolazione temperatura cella

I campi dei valori di temperatura in cui il Blocksystem può operare sono i seguenti:

	Minimo	Massimo
Alta Temperatura HBP	+2	+10
Media Temperatura MBP	-5	+5
Bassa Temperatura LBP	-25	-15

E' possibile accedere al setpoint di regolazione della temperatura in maniera diretta per visualizzarne o modificarne il valore.

- Premere e rilasciare SETPOINT: viene visualizzato "SEt" (se ci sono allarmi in corso la procedura è leggermente diversa, vedi paragrafo visualizzazione stato macchina)
- Premere SETPOINT: viene acceso il led verde SET e visualizzato il valore del Setpoint
- Premere UP e DOWN per impostare il nuovo valore
- Premere SETPOINT o ON/OFF (oppure attendere il timeout di 5 secondi) per confermare il valore (si spegne il led SET e viene visualizzato "SEt")
- Premere ON/OFF (oppure attendere il timeout di 5 secondi) per ritornare in visualizzazione normale

7. 4 Procedura variazione parametri

Il funzionamento del Blocksystem è regolato da parametri impostati nella memoria della centralina elettronica dal costruttore (vedi tabella). Si consiglia di non modificare tali valori se non strettamente necessario ed in ogni caso rivolgersi sempre a personale abilitato.

Oltre che per funzione, i parametri sono suddivisi per livello di sicurezza/accessibilità:

livello 0 parametri Setpoint accesso diretto (ved. paragrafo 7.3)

livello 1 parametri di uso frequente accesso senza password (ved. Paragrafo 7.5)

I parametri sono modificabili:

- da tastiera
- via rete LAN (Master/Slave)
- via rete Supervisione

7. 5 Modifica parametri a livello 1

- premere SET per 5 secondi fino a far comparire "reg" (parametri regolazione)
- premere UP e DOWN fino a visualizzare il menu desiderato
- premere SET per accedere al menù; appare il codice del primo parametro del menù selezionato
- premere UP e DOWN fino a visualizzare il parametro desiderato
- premere SET per visualizzare il valore del parametro
- premere UP e DOWN per impostare il valore desiderato
- premere SET per confermare il valore e tornare alla lista parametri; oppure premere ON/OFF per confermare il valore e tornare alla lista menù
- per passare dalla lista parametri alla lista menù premere ON/OFF
- per uscire dalla procedura di modifica parametri premere nuovamente ON/OFF

Se non si agisce su uno dei tasti per più di 15 secondi, l'eventuale valore visualizzato viene memorizzato nel relativo parametro e viene forzata l'uscita dalla procedura di modifica parametri.

7. 6 Visualizzazione stato macchina

- premere e rilasciare SET: viene visualizzato "SEt" oppure "AAL" se ci sono allarmi in corso
- premere UP e DOWN fino a visualizzare lo stato interessato
 - AAL allarmi in corso (se presenti)
 - SEt setpoint
 - Pb1 valore sonda temperatura cella
 - Pb2 valore sonda temperatura evaporatore
 - Pb3 valore sonda 3 (se presente)
 - Out stato uscite relè
 - InP stato ingressi digitali
- premere SET per visualizzare il valore
- nel caso di stato allarmi, stato uscite, stato ingressi, premere UP e DOWN per scorrere rispettivamente gli allarmi in corso, le uscite o gli ingressi),
- premere SET o ON/OFF (oppure attendere il timeout di 5 secondi) per tornare alla lista degli stati
- premere ON/OFF (oppure attendere il timeout di 5 secondi) per tornare alla visualizzazione normale

codice	livello	descr.	range	unità	MBP	LBP	HBP	
		lista -PPS password						
PPA		Password accesso parametri L'inserimento della password prefissata permette l'accesso ai parametri protetti	0 ... 255		-	-	-	
		lista -rEG parametri regolazione						
SEt	0	Setpoint	LSE ... HSE	°C [°F]	2	-18	5	
diF	1	Differenziale temperatura > setpoint + diff. -> On regolazione temperatura ≤ setpoint -> Off regolazione	0.1 ... 50.0	°C [°F]	2	2	2	
		lista -Pro parametri sonde						
CA1	1	Calibrazione sonda 1	Il valore assegnato a questi parametri viene aggiunto (valore positivo) o tolto (valore negativo) alla temperatura rilevata dalla sonda	°C [°F]	0	0	0	
CA2	1	Calibrazione sonda 2			0	0	0	
CA3	1	Calibrazione sonda 3			0	0	0	
		Lista -CPr parametri compressore						
Ont	1	Tempo di compressore ON in caso di sonda guasta	In caso di errore sonda di regolazione, il compressore è attivato in modo ciclico con tempo di funzionamento e tempo di spegnimento impostati. In particolare: Ont=0: compressore sempre spento Ont>0 e OFt=0: compressore sempre acceso	0 ... 60	min	15	15	15
OFt	1	Tempo di compressore OFF in caso di sonda guasta		0 ... 60	min	15	15	15
dOn	1	Ritardo di attivazione compressore Tempo, a partire dalla richiesta di accensione, dopo il quale il compressore sarà effettivamente attivato. In caso di gestione da rete in modalità sequenziale, rappresenta il ritardo di attivazione da compressore a compressore	0 ... 250	sec	0	0	0	
dOF	1	Tempo minimo di compressore OFF Tempo, a partire dall'istante di disattivazione, entro il quale il compressore non può essere riavviato	0 ... 60	min	3	3	3	
dbi	1	Ritardo tra le accensioni Tempo, a partire dall'istante di attivazione precedente, entro il quale il compressore non può essere riavviato	0 ... 60	min	0	0	0	
OdO	1	Ritardo uscite al power-on (compressore, ventole, sbrinamento) Permette di ritardare, per il tempo impostato, l'attivazione della regolazione rispetto all'accensione dello strumento. La transizione da stand-by a macchina abilitata (comando di ON da tastiera) esclude il ritardo	0 ... 60	min	3	3	3	
		Lista -dEF parametri sbrinamento						
dtY	1	Tipo di sbrinamento 0 = a resistenza, fine in temperatura o per tempo massimo come sicurezza (timeout) 1 = a gas caldo, fine in temperatura o per tempo massimo come sicurezza (timeout) In caso di sbrinamento a resistenza, tra lo spegnimento del compressore e l'attivazione del relè di defrost si attende 1 secondo	0,1		1	1	0	



codice	livello	descr.	range	unità	MBP	LBP	HBP	
dit	1	Intervallo tra sbrinamenti Tempo massimo (da inizio a inizio) tra due sbrinamenti consecutivi. Allo scadere del tempo, viene avviato uno sbrinamento (sbrinamento ciclico). Il timer viene ripristinato ad ogni richiesta di sbrinamento (anche non ciclico). 0 = sbrinamento ciclico disabilitato	0 ... 250	h	4	4	4	
dct	1	Modo conteggio intervallo sbrinamento 0 = conta se compressore in funzione 1 = conta sempre	0,1		1	1	1	
dOH	1	Ritardo inizio sbrinamento al power-on Tempo, a partire dall'accensione dello strumento, durante il quale sono congelate le eventuali richieste di sbrinamento (sbrinamento manuale escluso)	0 ... 250	min	0	0	0	
dEt	1	Timeout sbrinamento Allo scadere del tempo impostato, lo sbrinamento viene comunque terminato anche se non è stata raggiunta la temperatura di fine sbrinamento, passando alla fase di gocciolamento	1 ... 250	min	15	15	15	
dSt	1	Temperatura fine sbrinamento Temperatura della sonda 2 sopra la quale termina lo sbrinamento. Se all'inizio di uno sbrinamento la temperatura è maggiore di quella impostata, lo sbrinamento non viene eseguito. Nel caso di malfunzionamento della sonda 2, lo sbrinamento termina comunque per limite di tempo	-50.0 ... 199.0	°C [°F]	10	15	10	
dS2	1	Temperatura fine sbrinamento del secondo evaporatore Temperatura della sonda 3 sopra la quale termina lo sbrinamento del secondo evaporatore. Se all'inizio di uno sbrinamento la temperatura è maggiore di quella impostata, lo sbrinamento non viene eseguito. Nel caso di malfunzionamento della sonda 3, lo sbrinamento termina comunque per limite di tempo. La funzione è abilitata solo se P01=3o4, Co4=3 e CP0=2 (relè allarme utilizzato per sbrinamento del secondo evaporatore e sonda 3 usata per rilevare la temperatura del secondo evaporatore). In questo caso la fase di gocciolamento inizia quando sono terminati gli sbrinamenti di entrambi gli evaporatori.	-50.0 ... 199.0	°C [°F]	10	10	10	
dPO	1	Sbrinamento al power-on 0 = disabilitato 1 = sbrinamento all'accensione dello strumento	0,1	flag	0	0	0	
		Lista -FAn parametri ventole						
FSt	1	Temperatura spegnimento ventole	sonda2 ≥ FSt: ventole spente	-50.0 ... 199.0	°C [°F]	8	-5	50
Fot	1	Temperatura accensione ventole	Fot ≤ sonda2 < (FSt – FAd): ventole accese	-50.0 ... 199.0	°C [°F]	-50	-50	-50
FAd	1	Differenziale accensione e spegnimento ventole	sonda2 < (Fot – FAd): ventole spente	1.0 ... 90.0	°C [°F]	2	2	2
Fdt	1	Tempo di postgocciolamento Tempo successivo alla fase di gocciolamento, durante il quale le ventole rimangono spente		0 ... 60	min	1	2	0
dt	1	Tempo di gocciolamento Tempo successivo ad uno sbrinamento durante il quale compressore e ventole evaporatore vengono fermati al fine di favorire il gocciolamento dell'evaporatore		0 ... 60	min	2	2	0
dFd	1	Disattivazione ventole in sbrinamento 0 = ventole abilitate (funzionamento fissato da FPt) 1 = ventole disattivate		0,1	flag	1	1	0
FCO	1	Attivazione ventole a compressore spento 0 = ventole disattivate 1 = ventole abilitate (funzionamento fissato da FPt) 2 = ventole in funzionamento duty cycle		0 ... 2		0	0	0
Fon	1	Tempo di ventole ON in caso di funzionamento duty cycle (FCO=2)		1 ... 60	min	15	15	15
FoF	1	Tempo di ventole OFF in caso di funzionamento duty cycle (FCO=2)		1 ... 60	min	15	15	15
		Lista -ALr parametri allarmi						
AFd	1	Differenziale soglie allarmi di temperatura Stabilisce la soglia di temperatura di rientro da una condizione d'allarme di alta o bassa temperatura		1.0 ... 90.0	°C [°F]	2	2	2
HAL	1	Soglia allarme di massima AI di sopra di questo valore (assoluto o riferito al setpoint) viene attivato l'allarme In caso di riferimento relativo viene sommato al setpoint il valore senza segno		-50.0 ... 199.0	°C [°F]	10	10	10
LAL	1	Soglia allarme di minima AI di sotto di questo valore (assoluto o riferito al setpoint) viene attivato l'allarme In caso di riferimento relativo viene sottratto al setpoint il valore senza segno		-50.0 ... 199.0	°C [°F]	-10	-10	-10
PAO	1	Ritardo allarme di temperatura al power-on		0 ... 10	h	4	4	4

codice	livello	descr.	range	unità	MBP	LBP	HBP
dAO	1	Ritardo allarme di temperatura dopo defrost Tempo, a partire dalla fine della fase di gocciolamento, durante il quale non è segnalato l'allarme In caso di defrost contemporaneo di rete, il tempo è riferito al comando di fine defrost	0 ... 999	min	60	60	60
I OAO	1	Ritardo allarme di temperatura dopo chiusura porta Tempo, a partire dalla richiusura della porta, durante il quale non è segnalato l'allarme	0 ... 10	h	0	0	0
dAt	1	Abilitazione allarme timeout defrost Abilita la segnalazione dell'eventuale fine dello sbrinamento per raggiungimento del limite massimo di tempo (timeout). 0 = segnalazione disabilitata 1 = segnalazione abilitata	0,1	flag	0	0	0
		Lista -diS parametri display					
ndt	1	Visualizzazione punto decimale 0 = visualizzazione senza punto decimale; 1 = visualizzazione con punto decimale.	0,1	flag	1	1	1
ddl	1	visualizzazione durante la fase di sbrinamento 0 = visualizzazione normale (come impostato da par. ddd) 1 = congelamento del valore di temperatura visualizzato all'inizio dello sbrinamento, fino al termine dello sbrinamento e successivo raggiungimento del setpoint 2 = "dF" fino al termine dello sbrinamento e successivo raggiungimento del setpoint Il parametro ddl è gestito solo se la visualizzazione standard (par. ddd) prevede la sonda di regolazione (sonda 1 o sonda di rete)	0,1,2		0	0	0
Ldd	1	Timeout blocco display in defrost Tempo, a partire da fine sbrinamento (fine fase di gocciolamento), superato il quale la normale visualizzazione viene comunque ripristinata	0 ... 255	min	6	6	6
dro	1	Selezione °C o °F 0 = °C 1 = °F La selezione ha effetto solo sulla misura delle temperature. I valori dei parametri che riguardano la temperatura mantengono il valore corrente, e quindi dovranno essere modificati manualmente per adattarli alla scala Fahrenheit.	0,1	flag	0	0	0
		Lista -CnF parametri configurazione					
LOC (*)	1	Blocco tastiere 0 = tastiere disabilitate 1 = tastiera terminale principale abilitata 2 = tastiera terminale secondario abilitata 3 = tastiere abilitate (la prima a richiedere un servizio ha la precedenza fino a completamento)	0 ... 3		1	1	1
rEL	1	Release software valore di sola lettura che identifica la versione del software	0.0 ... 99.9		-	-	-
		Lista -LAn parametri rete (**)					
dEA	1	Indirizzo di rete Supervisione (solo per Master) l'indirizzo da impostare in ciascun master deve tener conto del numero di slave presenti nella rete LAN che lo precede: "dEA"="dEA[master precedente]"+"L01[master precedente]" +1 l'indirizzo di rete Supervisione per uno Slave è pari a "dEA[master]"+"L00")	1 ... 199		1	1	1

(*) Nota : Per poter sbloccare la tastiera premere contemporaneamente "SET" e "ON/OFF" per almeno 5 secondi.

(**) Nota : Il parametro di rete "LAn" serve solo nel caso di funzionamento MASTER/SLAVE e TELEGESTIONE

8. SEGNALAZIONE ALLARMI

In caso di allarme la scheda normalmente attiva le seguenti azioni:

- viene segnalato sul display il relativo codice di allarme. In particolare il controllo visualizza a display alternativamente il codice di allarme e la temperatura normalmente visualizzata; nel caso di allarme di temperatura viene anche visualizzato il simbolo di allarme;
- viene acceso il led di allarme
- viene attivato il relè d'allarme.

Per alcuni allarmi e segnalazioni il led e/o il relè non vengono attivati. La tabella sottostante riporta in dettaglio le descrizioni di ciascun allarme e le azioni intraprese a riguardo.

Premendo un qualsiasi tasto si disattiva il relè (nel caso fosse attivato) ed il led lampeggia, mentre rimane la visualizzazione del codice allarme a display. Il led si spegne ed il codice di allarme scompare solo quando rientra la causa che lo ha generato. I codici di allarme previsti sono riportati nella tabella sottostante:

codice visualizz.	descrizione/ gestione	attivaz. led	attivaz. relè	modalità di ripristino
E1	errore sonda temperatura cella se la sonda è utilizzata per la regolazione, il compressore viene attivato ciclicamente e gli sbrinamenti vengono disabilitati; nel caso sia abilitata la sonda di rete bilanciata, la regolazione continua escludendo dalla media la sonda malfunzionante	si	si	automatico al rientro della condizione
E2	errore sonda fine sbrinamento lo sbrinamento verrà terminato per timeout	si	si	automatico al rientro della condizione
E3	errore 3ª sonda (temperatura condensatore) vengono disattivati i controlli associati	lamp.	no	automatico al rientro della condizione
	errore 3ª sonda (temperatura 2° evaporatore) lo sbrinamento verrà terminato per timeout	si	si	
	allarme termico (*) viene disabilitata la regolazione	si	no	automatico al rientro della condizione
	allarme pressostato di alta(*) viene disabilitata la regolazione	si	no	automatico al rientro della condizione
	allarme pressostato di bassa(*) viene disabilitata la regolazione	si	no	automatico al rientro della condizione
E4	allarme termico ripetuto viene disabilitata la regolazione permanentemente	si	si	all'accensione
E5	allarme pressostato di alta ripetuto viene disabilitata la regolazione permanentemente	si	si	all'accensione
E6	allarme pressostato di bassa ripetuto viene disabilitata la regolazione permanentemente	si	si	all'accensione
LO	allarme bassa temperatura	si	si	automatico al rientro della condizione
HI	allarme alta temperatura	si	si	automatico al rientro della condizione
EE	errore memorizzazione dati vengono caricati i parametri di default	si	si	al power-on o successiva memorizzazione dei parametri
Ec	allarme pulizia condensatore	lamp	no	automatico al rientro della condizione
Er	allarme di rete (**)	si	si	automatico al rientro della condizione
Ed	allarme timeout sbrinamento	lamp.	no	automatico all'inizio del defrost successivo
Od	allarme timeout porta aperta viene riattivato il normale funzionamento	lamp.	no	automatico al rientro della condizione
nx	Slave x in allarme (solo su master)	si	progr.	automatico al rientro della condizione
Ux	Slave x non connesso (solo su master) lo slave non viene gestito	lamp.	no	automatico al rientro della condizione
u0	Master non connesso (solo su slave) lo slave si svincola dalla rete e funziona in modo autonomo	lamp.	no	automatico al rientro della condizione
dx	download fallito Slave x (solo su master)	lamp.	no	manuale o automatico al rientro della condizione

(*) Sul display non compare nessuna scritta.

(**) Per allarme di rete si intende il comando di allarme propagato dal master a tutti i dispositivi della rete, previa programmazione, in caso di attivazione del relè di allarme sul master stesso

Durante il funzionamento, in particolari condizioni vengono visualizzate le seguenti segnalazioni:

codice visualizz.	descrizione	note
OFF	unità in stand-by (funzionamento disattivato)	permane fino al successivo comando di ON
dF	defrost in corso	vedi par. "ddl"
dFu	defrost non eseguito	viene visualizzato per 2 secondi quando il comando di defrost non viene eseguito perché la temperatura dell'evaporatore è già sopra la temperatura di fine sbrinamento (parametro dst)
uM	unità Master	all'accensione viene visualizzata la configurazione di rete dell'unità
uSx	unità Slave x	
Cn	collegamento terminale/controllo interrotto	il terminale non sta ricevendo dati dal controllo

Se all'accensione, il collegamento terminale/controllo non funziona correttamente, il terminale visualizza a display "88,8" ed i led sono tutti spenti.

9. SISTEMA DI EMERGENZA

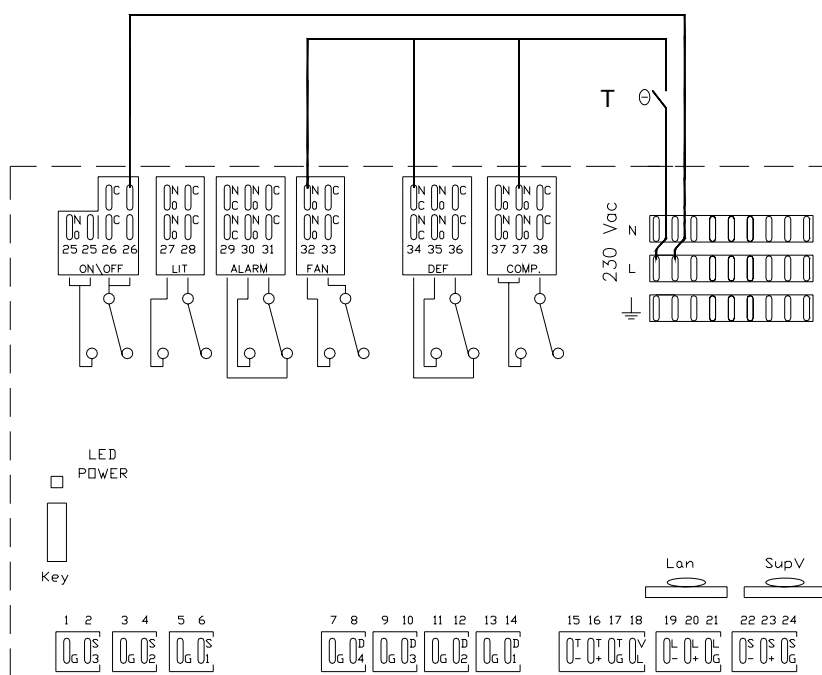
N.B.: le operazioni descritte qui di seguito devono essere eseguite da tecnici specializzati.

Nel caso di guasto o di anomalia nel funzionamento della centralina elettronica e dell'impossibilità di una sua sostituzione immediata, si può utilizzare il SISTEMA DI EMERGENZA in modo da mantenere in funzione l'unità fino al momento della sostituzione della centralina.

Per utilizzare questo sistema procedere come segue:

1. Togliere alimentazione al Blocksystem
2. Eliminare tutti i ponti presenti tra i morsetti L ed i comuni dei relè della scheda (morsetti 25-28-33-36-38)
3. Come riportato nello schema, collegare un termostato tra il morsetto L, i morsetti NO (morsetti 32,37) ed il morsetto NC (morsetto 34) dei relè compressore, sbrinamento e ventole (COMP, DEF e FAN).
4. Effettuare quindi un ponte tra i morsetti L ed il morsetto NO del relè ON/OFF (morsetto 26 per l'alimentazione delle resistenze carter, porta e scarico quando presenti).
5. Collegare nuovamente il Blocksystem alla linea di alimentazione impostando il termostato alla temperatura desiderata.
6. **N.B.:** Si ricorda infine che questo è un collegamento momentaneo! Contattare il prima possibile il proprio rivenditore per la sostituzione della scheda non funzionante.
7. **N.B.:** Durante tutta la fase di emergenza lo sbrinamento viene escluso, pertanto si consiglia di ridurre al minimo le aperture della porta della cella.
8. Al momento di installare la nuova centralina ripristinare tutti i collegamenti descritti ai punti 2,3,4 e 5

Legenda:
T = Termostato



10.

MANUTENZIONE E PULIZIA

- **N.B.:** tutte le operazioni di manutenzione o riparazione devono essere eseguite con il Blocksystem spento, togliendo tensione tramite l'interruttore magnetotermico.
- **In caso di sostituzione di componenti della macchina essi devono essere sostituiti con componenti identici agli originali**
- Verificare settimanalmente che l'evaporatore sia pulito, in particolare che non ci sia accumulo di ghiaccio. In situazione di ostruzione dell'evaporatore dal ghiaccio eseguire uno sbrinamento manuale tenendo premuto il tasto "UP" per più di 10 secondi. Ripetere la procedura fino a completa pulizia dell'evaporatore. Controllare dopo 12 ore.
- Pulire periodicamente (**almeno ogni mese**) il condensatore rimuovendo polvere e grassi. Se l'ambiente dove è installata l'unità è molto polveroso, può essere necessario pulirlo più frequentemente.
- Pulire i contatti, fissi e mobili, di tutti i contattori, sostituendoli se presentano segni di deterioramento. (**frequenza quadrimestrale**)
- Controllare il serraggio di tutti i morsetti elettrici sia all'interno dei quadri, sia nelle morsettiere d'ogni utenza elettrica; verificare con cura anche il serraggio degli elementi fusibili. (**frequenza quadrimestrale**)
- Controllare visivamente tutto il circuito frigorifero, anche internamente alle macchine, alla ricerca di perdite di refrigerante, che sono denunciate anche da tracce di olio lubrificante. Intervenire tempestivamente e approfondire in caso di dubbio.
Controllo fughe di gas refrigerante:
 - per impianti con $3\text{kg} \leq$ carica di refrigerante $< 30\text{kg}$ il controllo deve essere annuale
 - per impianti con $30\text{kg} \leq$ carica di refrigerante $< 300\text{kg}$ il controllo deve essere semestrale
 - per impianti con carica di refrigerante $\geq 300\text{kg}$ il controllo deve essere trimestrale
 - se viene rilevata una perdita, bisogna intervenire immediatamente ed effettuare una verifica entro 30 giorni per assicurarsi che la riparazione sia stata efficace.
- Verificare il livello dell'olio tramite l'apposita spia (ove presente) posta sul carter del compressore. (**frequenza quadrimestrale**)
- Controllo rumorosità del compressore. Questa operazione va effettuata con cautela poiché richiede che il sistema sia in funzione; verificare la presenza di ticchettii o vibrazioni che possono essere sintomo di rotture oppure di giochi meccanici eccessivi fra le parti in movimento. (**frequenza quadrimestrale**)
- Pulire periodicamente il condensatore. Si consiglia di utilizzare un getto d'aria soffiando dall'interno verso l'esterno rimuovendo polvere e grassi (solo personale specializzato).
- Verificare regolarmente che lo scarico dell'acqua di condensa non sia otturato. Per i Blocksystem MBP e LBP verificare che la resistenza di scarico acqua sia efficiente (solo personale specializzato).
- **Importante:** al termine della manutenzione, riposizionare tutte le protezioni rimosse.

11.

SMALTIMENTO

Qualora la macchina sia messa fuori servizio, è necessario scollegarla dall'impianto elettrico. Il gas contenuto all'interno dell'impianto non deve essere disperso nell'ambiente. L'isolamento termico del tampone e l'olio del compressore sono soggetti a raccolta differenziata; per questo si raccomanda di smaltire il gruppo solo nei centri di raccolta specializzati e non come normale rottame di ferro, seguendo le disposizioni normative vigenti.



Ai sensi dell'art.13 de Decreto Legislativo 25 luglio 2005, n. 151 "Attuazione delle Direttive 2002/95/CE, 2002/96/CE e 2003/108/CE, relative alla riduzione dell'uso di sostanze pericolose nelle apparecchiature elettriche ed elettroniche, nonché allo smaltimento dei rifiuti"

Il simbolo del cassonetto barrato riportato sull'apparecchiatura o sulla sua confezione indica che il prodotto alla fine della propria vita utile deve essere raccolto separatamente dagli altri rifiuti.

L'adeguata raccolta differenziata per l'avvio successivo dell'apparecchiatura dimessa al riciclaggio, al trattamento e allo smaltimento ambientalmente compatibile contribuisce ad evitare possibili effetti negativi

sull'ambiente e sulla salute e favorisce il ripiego e/o riciclo dei materiali di cui è composta l'apparecchiatura.

Lo smaltimento abusivo del prodotto da parte del detentore comporta l'applicazione delle sanzioni amministrative di cui al D.Lgs. n. 22/1997 (articolo 50 e seguenti del D.Lgs n. 22/1997)



12. OPTIONAL

- **Condensazione ad acqua**

Si ottiene sostituendo il condensatore ad aria con un condensatore ad acqua.

Per il collegamento dei condensatori ad acqua, si devono utilizzare dei tubi di diametro non inferiore a quelli presenti sul Blocksystem, rispettando le indicazioni di entrata e uscita. Se l'unità è dimensionata per la condensazione con acqua di torre, il tubo di entrata è quello composto da un raccordo che collega i due tubi di minor sezione del condensatore. Quando invece è prevista la condensazione con acqua di pozzo, il tubo di entrata è distinguibile perché vi è installata una valvola barostatica che serve a regolare il flusso dell'acqua. Installare il rubinetto di intercettazione della linea di alimentazione idrica alla portata dell'operatore.

Non chiudere mai il rubinetto di intercettazione idrica con l'apparecchio in funzione.

Per migliorare la resa e la durata della macchina, verificare che:

- la temperatura dell'acqua sia compresa tra 20 e 30°C per le unità con condensazione ad acqua di torre e tra 5 e 20°C per le unità con condensazione ad acqua di pozzo
- la pressione dell'acqua sia compresa tra 1 e 5 bar.

N.B. le tubazioni dell'acqua devono essere protette dalle basse temperature esterne.

- **Variatore velocità ventole condensatore**

Regola la velocità del ventilatore del condensatore in funzione della pressione di condensazione, al fine di mantenerla entro i limiti stabiliti. Viene collegato nel circuito di alta pressione. Le istruzioni per l'utilizzo, vengono allegate alla documentazione della macchina.

- **Pressostato di minima**

Interviene, fermando la macchina, quando la pressione nel circuito di aspirazione scende sotto il valore a cui è tarato. Questo avviene come conseguenza di un guasto.

- **Resistenza carter**

Serve a riscaldare il carter del compressore prima dell'avviamento e a mantenerlo caldo durante l'arresto. Il calore prodotto dalla resistenza provoca l'evaporazione dell'eventuale refrigerante allo stato liquido che si trova all'interno del compressore.

- **Pannello remoto**

Permette il posizionamento del pannello di controllo ad una certa distanza dal Blocksystem; per esempio di fianco alla porta della cella (distanza max 100m).

- **Monitor di tensione**

Interrompe l'alimentazione al Blocksystem nel caso in cui la tensione di rete sia al di fuori del range impostato. Il riarmo è automatico.

- **Interruttore magnetotermico differenziale**

Dispositivo che protegge il Blocksystem da sovraccarichi, cortocircuiti e contatti indiretti.

- **Kit tamponi Blocksystem FA (in dotazione)**

FA 1x250 - COD.99600133

FA 1x300 - COD.99600135

FA 1x350 - COD.99600137

Aggiungendo il tampone è possibile cambiare le modalità di montaggio dalla versione standard accavallata alla versione a tampone (le istruzioni di montaggio verranno fornite in allegato al tampone).



- **Voltaggio diverso**

Es: FAM009Z001

1	230/1/50 Hz
2	400/3/50 Hz
3	110/1/60 Hz
4	220/3/60 Hz
5	220/1/60 Hz
6	460/3/60 Hz
8	230/3/50 Hz

- **Modulo aggiuntivo per funzionamento Master/Slave**

Permette di collegare insieme 2 Blocksystem in una cella con possibilità di funzioni sincronizzate (sbrinamenti, visualizzazioni allarmi-temperature e marcia blocksystem)

- **Modulo aggiuntivo per monitoraggio, registrazione e telegestione**

Da la possibilità di collegare il blocksystem ad un sistema di telegestione

- **Sistema di telegestione**

Permette di monitorare e programmare il blocksystem tramite un PC o un registratore dati. Da la possibilità di gestione avanzata (comunicazione tramite modem o GSM) di tutti gli allarmi del blocksystem.

13. RICERCA GUASTI

I

	<u>Causa possibile</u>	<u>Rimedi</u>
A	<p><u>Il compressore non si avvia e non emette ronzo</u></p> <ol style="list-style-type: none"> 1 Assenza di tensione. Relè di avviamento con contatti aperti. 2 Protettore termico interviene. 3 Connessioni elettriche allentate o collegamenti elettrici errati. 	<ol style="list-style-type: none"> 1 Controllare la linea o sostituire il relè. 2 Rivedere le connessioni elettriche. 3 serrare le connessioni o rifare i collegamenti secondo lo schema elettrico.
B	<p><u>Compressore non si avvia (emette ronzo) e il protettore termico interviene</u></p> <ol style="list-style-type: none"> 1 Collegamenti elettrici errati. 2 Bassa tensione sul compressore. 3 Condensatore avviamento difettoso. 4 Relè non chiude. 5 Motore elettrico con avvolgimento interrotto o in corto circuito. 	<ol style="list-style-type: none"> 1 Rifare i collegamenti . 2 Identificare la causa ed eliminarla. 3 Identificare la causa e sostituire il condensatore. 4 Identificare la causa e sostituire il relè se necessario. 5 Sostituire il compressore.
C	<p><u>Il compressore si avvia ma il relè non apre</u></p> <ol style="list-style-type: none"> 1 Collegamenti elettrici errati. 2 Bassa tensione sul compressore. 3 Relè bloccato in chiusura. 4 Pressione scarico eccessiva. 5 Motore elettrico con avvolgimento interrotto o in corto circuito. 	<ol style="list-style-type: none"> 1 Controllare il circuito elettrico. 2 Identificare ed eliminare la causa. 3 Identificare ed eliminare la causa. 4 Identificare la causa e sostituire il relè se necessario. 5 Sostituire il compressore.
D	<p><u>Intervento del protettore termico</u></p> <ol style="list-style-type: none"> 1 Bassa tensione al compressore (fasi sbilanciate sui motori trifase). 2 Protettore termico difettoso. 3 Condensatore di marcia difettoso. 4 Pressione di scarico eccessiva. 5 Pressione di aspirazione alta. 6 Compressore surriscaldato gas di ritorno caldo. 7 Avvolgimento motore compressore in cortocircuito. 	<ol style="list-style-type: none"> 1 Identificare la causa ed eliminarla. 2 Controllare le sue caratteristiche e sostituirlo se necessario. 3 Identificare la causa ed eliminarla. 4 Controllare ventilazione e eventuali restringimenti o ostruzioni nel circuito del sistema. 5 Controllare il dimensionamento del sistema. Sostituire l'unità condensatrice con una più potente, se necessario. 6 Controllare carica del refrigerante, riparare eventuale perdita e aggiungere gas se necessario. 7 Sostituire compressore.
E	<p><u>Compressore si avvia e gira, con cicli di funzionamento di breve durata</u></p> <ol style="list-style-type: none"> 1 Protettore termico. 2 Termostato. 3 Intervento pressostato di alta, a causa insufficiente raffreddamento sul condensatore. 4 Intervento del pressostato di alta per eccessiva carica di gas refrigerante. 5 Intervento pressostato di bassa pressione a causa carica gas refrigerante scarsa. 	<ol style="list-style-type: none"> 1 Vedi punto precedente (intervento protettore termico) 2 Differenziale piccolo correggere regolazione. 3 Controllare il corretto funzionamento del motoventilatore o pulire il condensatore. 4 Ridurre la carica del refrigerante. 5 Riparare perdita e aggiungere gas refrigerante.

	6 Intervento pressostato bassa pressione a causa restrizione o otturazione della valvola di espansione.	6 Sostituzione della valvola di espansione.
F	<p><u>Compressore funziona ininterrottamente o per lunghi periodi</u></p> <p>1 Carica scarsa di gas refrigerante.</p> <p>2 Termostato con contatti bloccati in chiusura.</p> <p>3 Sistema non sufficientemente dimensionato in funzione del carico.</p> <p>4 Eccessivo carico da raffreddare o isolamento insufficiente.</p> <p>5 Evaporatore ricoperto di ghiaccio.</p> <p>6 Restrizione nel circuito del sistema.</p> <p>7 Condensatore intasato</p>	<p>1 Riparare perdita e aggiungere gas refrigerante.</p> <p>2 Sostituire il termostato.</p> <p>3 Sostituire il sistema con uno più potente .</p> <p>4 Ridurre il carico e migliorare l'isolamento, se possibile .</p> <p>5 Eseguire lo sbrinamento.</p> <p>6 Identificare la resistenza ed eliminarla.</p> <p>7 Pulire il condensatore.</p>
G	<p><u>Condensatore marcia danneggiato interrotto o in corto circuito</u></p> <p>1 Condensatore marcia errato</p>	<p>1 Sostituire il condensatore del tipo corretto.</p>
H	<p><u>Relè di avviamento difettoso o bruciato</u></p> <p>1 Relè errato.</p> <p>2 Relè montato in posizione incorretta.</p> <p>3 Condensatore di marcia errato.</p>	<p>1 Sostituire con relè corretto.</p> <p>2 Rimontare il Relè in posizione corretta.</p> <p>3 Sostituire con condensatore di tipo corretto.</p>
I	<p><u>Temperatura cella troppo alta</u></p> <p>1 Termostato regolato troppo alto.</p> <p>2 Valvola di espansione sottodimensionata.</p> <p>3 Evaporatore sottodimensionato.</p> <p>4 Circolazione dell'aria insufficiente.</p>	<p>1 Regolare correttamente</p> <p>2 Sostituire la valvola di espansione con una idonea</p> <p>3 Sostituire aumentando la superficie dell'evaporatore</p> <p>4 migliorare la circolazione dell'aria</p>
L	<p><u>Tubazioni aspirazione brinate</u></p> <p>1 Valvola di espansione con eccessivo passaggio di gas o sovradimensionata.</p> <p>2 Valvola di espansione bloccata in apertura</p> <p>3 Ventilatore evaporatore non funziona.</p> <p>4 Carica del gas elevata.</p>	<p>1 Regolare la valvola o sostituirla o una correttamente dimensionata.</p> <p>2 pulire la valvola da sostanze estranee o sostituirla se necessario.</p> <p>3 identificare la causa ed eliminarla.</p> <p>4 Ridurre la carica.</p>
M	<p><u>Tubazioni di scarico brinate o umide</u></p> <p>1 Restrizione nel filtro disidratatore.</p> <p>2 Valvola sulla linea di scarico parzialmente chiusa.</p>	<p>1 Sostituire il filtro.</p> <p>2 Aprire la valvola o sostituirla se necessario.</p>

- Per i disegni vedi pag.78-79-80-81
- Per lo schema frigorifero vedi pag.82

0. CONTENTS

1.	Purpose of the manual	p. 18
2.	Norms for general use	p. 18
3.	Machine identification	p. 18
4.	Machine description	p. 19
5.	Technical data	p. 19
6.	Installation	p. 19
7.	Starting the machine	p. 21
8.	Alarm signals	p. 25
9.	Emergency system	p. 27
10.	Maintenance and cleaning	p. 28
11.	Disposal	p. 28
12.	Optional items	p. 29
13.	Troubleshooting	p. 30

1. PURPOSE OF THE MANUAL

The purpose of this manual is to assist operators in placing the machine into operation correctly, as well as to supply advice and explanations about the relevant safety regulations in force within the European Community and to avoid any possible risks caused by incorrect use.

2. NORMS FOR GENERAL USE

- For a correct and safe use of the machine, it is necessary to follow the instructions and guidelines stated in this manual since these refer to:
 - ✓ installation
 - ✓ start-up and use
 - ✓ maintenance
 - ✓ placing out of service and disposal
- *The manufacturer cannot accept any liability for damages resulting from failure to follow the instructions, advice and warnings given in this use and maintenance manual.*
- Read the labels on the machine with care. Do not cover them for any reason and replace them in the event that they become damaged.
- Keep this manual carefully.
- The manufacturer reserves the right to update this manual without any prior notice.
- The machines were designed solely for industrial and commercial refrigeration in a stable seat (the application range is quoted in the company's general catalogue). *They are not intended for any other purpose.* Any other use is to be considered improper and therefore dangerous.
- After removing the packaging, check that every part of the machine is intact; if not, contact the relevant dealer.
- Do not use the machine in atmospheres with inflammable gas or in environments where there is a risk of explosion.
- If an operating fault occurs, switch off the machine.
- Any cleaning or maintenance operations must be carried out by specialist technical staff only.
- Do not wash the unit using direct or pressurised jets of water or with noxious substances.
- Do not use the machine without its safeguards.
- Do not place liquid containers on the machine.
- Keep the machine well away from sources of heat.
- In the event of fire, use a dry-chemical extinguisher.
- Packaging material must be suitably disposed of in accordance with current laws.

3. MACHINE IDENTIFICATION

All machines are fitted with an identification label (the position of which is shown in Fig. 1), containing the following information:

- code number
- serial number
- electrical input (A)
- electrical input (W)
- refrigerant type
- power supply tension (Volt/Ph/Hz)

- maximum operating pressure value PS HP (high-pressure side) – PS LP (low-pressure side)
- machine category according to the Directive 97/23EC (PED)

Serial number identification:

- 1st and 2nd numbers = the last two numbers of the year of production
- 3rd and 4th numbers = the week number of the year in which the machine was made
- 5th, 6th, 7th and 8th numbers = progressive number

UK

4. MACHINE DESCRIPTION

Blocksystems consist of a condensing unit (coldroom exterior), an evaporating unit (coldroom interior), and an electronic control panel located inside the condensing unit. The refrigerant follows the compression refrigerating cycle system.

Blocksystems are equipped with a hot gas defrosting system (MBP = medium temperature and LBP = low temperature models) or with a ventilation defrosting system (HBP = high temperature models), controlled by an electronic control panel. Defrosting occurs automatically with a cyclical frequency that can be controlled by the user; it can also be enabled manually, using the relevant control.

5. TECHNICAL DATA

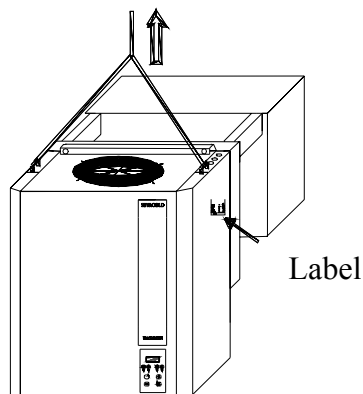
The tables at the end of this manual include the main technical data for Blocksystem units.

6. INSTALLATION

- Installation must only be carried out by qualified technical engineers according to the regulations in force.
- Use cut-proof protective gloves when moving the Blocksystem.
- The Blocksystem must be installed in places where proper air circulation is guaranteed. In the event of different installation, we recommend contacting the manufacturer.
- FA range Blocksystems may only be installed on vertical walls.
- When positioning the condensing and evaporating units, always respect the minimum distances given at the end of the manual.
- Leave enough space around the machine for it to be possible to perform maintenance operations in safe conditions.

For the correct operation of the Blocksystem, we recommend the following minimum thickness for the coldroom walls (polyurethane insulation): insulating panel thickness for MBP and HBP (medium temperature and high temperature) coldrooms: 60 mm; insulating panel thickness for LBP (low temperature) coldrooms: 100 mm.

Fig. 1



6. 1 Installing the plug-in version

- Make a hole of suitable dimensions in the coldroom wall (see Fig. 6-7-8 at the end of the manual).
- Use a forklift truck (or other suitable hoisting means) to lift the Blocksystem, making use of the special hooks provided, as illustrated in Fig. 1.
- Place the Blocksystem on the coldroom wall, inserting the evaporator, from the outside, through the hole made previously.
- Fix the Blocksystem to the coldroom wall using the relevant screws (supplied).
- Seal all around the edge of the insulating plug with silicon (suitable for coldroom use), in order to prevent any warm air from infiltrating to the inside of the coldroom. Seal the top side before

positioning.

- We recommend connecting a rubber hose to the overflow pipe in order to drain any water in the event of faulty operation or use.

6. 2 Installing the saddle version

- Before fitting the coldroom ceiling, cut two slots into the top side of the wall and one hole in the wall for water drainage (as illustrated in Fig. 6-7-8 at the end of the manual).
- Remove the aluminium tray under the Blocksystem evaporator by unscrewing the 4 fastening screws.
- Use a forklift truck (or other suitable hoisting means) to lift the Blocksystem, making use of the special hooks provided, as illustrated in Fig. 1.
- Fit the Blocksystem into the precut slots on the coldroom wall.
- Fix the Blocksystem to the coldroom wall using the relevant screws (supplied).
- Seal all around the edges of slots with silicon (suitable for coldroom use), in order to prevent any warm air from infiltrating to the inside of the coldroom.
- Replace the tray under the evaporator and fix it into place using the 4 screws removed previously.
- Check that the drainage of the evaporator condensed water tray is in perfect working order.

We recommend connecting a rubber hose to the overflow pipe in order to drain any water in the event of faulty operation or use.

6. 3 Electrical connection

Electrical connection operations must only be performed by qualified staff with the relevant technical skills according to the requirements of the country where the machine is installed.

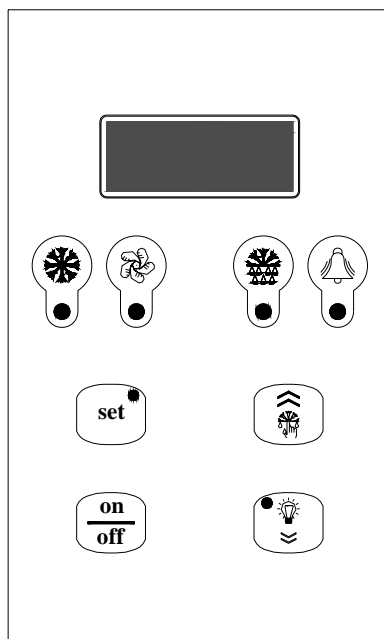
- Ensure that the mains voltage corresponds to that on the rating plate, which is fixed to the power cable of the machine. The power cable must be properly extended (avoid coils and loops), in a position that is protected against knocks, or tampering from children; it must also be well away from liquids, water, or sources of heat, and it must not be damaged (if damaged, it must be replaced by qualified staff).
- Fit a differential thermomagnetic switch with a type-C intervention curve (10÷15 In) between the power supply line and the Blocksystem, making sure that the mains voltage corresponds to that on the rating plate (see the label on the machine). The maximum allowed tolerance is $\pm 10\%$ of rated voltage. When sizing the differential thermomagnetic switch, always take into account the electrical input values stated on the label.
- **IMPORTANT NOTE: the differential thermomagnetic switch must be placed next to the Blocksystem so as to be easily seen and reached by a technical engineer in case of maintenance.**
- The section of the power supply cable must be adequate for the power absorbed by the machine, which is stated on the relevant label fixed to the machine itself.
- The law requires that the unit be earthed; therefore, it is necessary to connect it to an efficient earthing system. No liability whatsoever can be accepted in the event of failure to comply with this requirement or if the electrical system to which the machine is connected does not comply with the regulations in force.
- Fix the door microswitch (supplied) to the leaf of the coldroom door. Each time that the door is opened, this will automatically switch on the coldroom light and stop the compressor and the evaporator and condenser fans.
- **IMPORTANT NOTE: the door microswitch cable must not pass in the vicinity of cables carrying electrical current in order to prevent disturbances to the electronic card.**
- Fix the light fitting to the coldroom ceiling and connect the light cable following the instructions supplied inside the fitting itself.
- Machines from the LBP (low temperature) range (-15°C/-25°C) are supplied with a cable to connect the door heater. This must be connected using a suitable fuse for the door heater used.
- **IMPORTANT NOTE: DO NOT connect the "COLD ROOM LIGHT" or "DOOR HEATER" cables to a 230 Volt line. The labels attached to each cable show the type of connection to be made.**
The maximum power of any light fitting that can be connected to the cold room lighting cable (supplied) is 100W for incandescent light bulbs and 66W for neon bulbs (power supply 230V-50Hz). The maximum power of the heater that can be connected to the door heater cable (supplied on all LBP models) is 300W (power supply 230V-50Hz).
- It is prohibited to perform any maintenance operation while the Blocksystem is energised.
- Any liability deriving from failure to respect the above instructions will not be accepted.

7 STARTING THE MACHINE







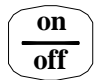
Before starting the Blocksystem, make sure of the following:

- All locking screws are correctly tightened
- All electrical connections have been made correctly.
- The coldroom door is closed so that the door microswitch contact is closed.

7. 1 Control panel description



UK

	Green "COMPRESSOR" LED OFF: The compressor is off LIT: The compressor is operating. BLINKING: The switch on request is pending (delays or protective devices activated)
	Green "FANS" LED OFF: The fans are off LIT: The fans are operating BLINKING: The switch on request is pending (delays or protective devices activated)
	Green "DEFROSTING" LED OFF: Defrosting is not activated LIT: Defrosting is in progress BLINKING: Manual defrosting is in progress; a defrosting request is pending (delays or protective devices activated); network synchronised (master/slave) defrosting
	Yellow "ALARM LED" OFF: No alarm is in progress LIT: A serious alarm is in progress (and alarm relay activated) BLINKING: A non-serious alarm is in progress or a serious alarm has been silenced (alarm relay deactivated)
	"SETPOINT" key + "SETPOINT/REDUCED SET" green LED LIT: The setpoint is displayed BLINKING: The reduced set is activated ENTER" key: This is used to set the setpoint, to access the programming menu, and to view the machine status (if held down for 1 second); to enter the programming mode, this key must be held down for 5 seconds.
	"UP" key: This is used to command manual defrosting (if held down for more than 5 seconds) as well as to increase the value of the parameter being displayed and to scroll forwards through the menu list.
	"ON/OFF" key: This is used as a manual on-off control, to confirm a parameter value and it also allows you to return to the previous menu. To switch the machine on or off, hold this key down for more than 5 seconds.



“DOWN” key: This is used to command the lights manually (if held down for 1 second); it also decreases the value of the parameter being displayed and scrolls back through the menu list.

UK

7. 2 Switching on/off

When the machine is energised, the display will read OFF and show the coldroom temperature alternately. To switch the Blocksystem on (off), hold down the “ON/OFF” key on the front of the machine for more than 5 seconds.

7. 3 Coldroom temperature adjustment

The temperature ranges within which the Blocksystem can operate are as follows:

	Minimum	Maximum
High Temperature (HBP)	+2	+10
Medium Temperature (MBP)	-5	+5
Low Temperature (LBP)	-25	-15

The temperature adjustment setpoint can be accessed directly for display or adjustment purposes.

- Press and release SETPOINT: the display will read “SET” (the procedure is slightly different if there are alarms in progress; see the machine status display paragraph)
- Press SETPOINT: the green SET LED will switch on and the Setpoint value will be displayed
- Press UP or DOWN to set the new value
- Press SETPOINT or ON/OFF (or wait for the 5-second timeout) to confirm the value (the SET LED will switch off and the display will read “SET”)
- Press ON/OFF (or wait for the 5-second timeout) to return to the normal display mode

7. 4 How to vary parameters

Blocksystem operation is governed by parameters that have been stored in the memory of the electronic control unit by the manufacturer (see the parameters table). These factory settings should not be varied unless strictly necessary, and in all cases such operations are only to be carried out by qualified staff. Parameters are not only divided by function, they are also divided according to their security/accessibility levels:

Level 0 Setpoint parameters direct access (see paragraph 7.3)
Level 1 frequently used parameters access without password (see paragraph 7.5)

Parameters can be varied as follows:

- From the keyboard
- Via LAN network (Master/Slave)
- Via Supervision network

7. 5 How to vary level 1 parameters

- Hold down SET for 5 seconds until the display reads “reg” (adjustment parameters)
- Press UP or DOWN until the required menu appears on the display
- Press SET to access the menu; the code number for the first parameter in the selected menu will appear
- Press UP or DOWN until the required parameter appears
- Press SET to view the value of the parameter
- Press UP or DOWN to set the required value
- Press SET to confirm the value and return to the parameters list; press ON/OFF to confirm the value and return to the menu list
- Press ON/OFF to pass from the parameters list to the menu list
- Press ON/OFF again to exit the editing procedure,

If no key is pressed for more than 15 seconds, any value shown on the display will be stored in the memory for the relevant parameter and there will be a forced exit from the parameters variation procedure.

7. 6 Machine status display

- Press and release SET: the display will read "SEt" or "AAL" if there are any alarms in progress
- Press UP or DOWN until the required status is displayed
 - AAL alarms in progress (if present)
 - SEt setpoint
 - Pb1 coldroom temperature probe value
 - Pb2 evaporator temperature probe value
 - Pb3 probe 3 value (if present)
 - Out relay outputs status
 - InP digital inputs status
- Press SET to view the value
- For alarm status, output status or input status, press UP or DOWN to scroll through the alarms in progress, the outputs or the inputs,
- Press SET or ON/OFF (or wait for the 5-second timeout) to return to the status list
- Press ON/OFF (or wait for the 5-second timeout) to return to the normal display mode

UK

Code	Level	Descr.	Range	Unit	MBP	LBP	HBP
		List of -PPS passwords					
PPA		Parameters access password Entering a pre-set password will give access to protected parameters	0 ... 255		-	-	-
		List of -rEG adjustment parameters					
SEt	0	Setpoint	LSE ... HSE	°C [°F]	2	-18	5
diF	1	Differential temperature > setpoint + diff. -> adjustment On temperature ≤ setpoint -> adjustment Off	0.1 ... 50.0	°C [°F]	2	2	2
		List of -Pro probe parameters					
CA1	1	Probe 1 calibration	-20.0 ... 20.0	°C [°F]	0	0	0
CA2	1	Probe 2 calibration			0	0	0
CA3	1	Probe 3 calibration			0	0	0
		List of -CPr compressor parameters					
Ont	1	Compressor ON time in the event of probe failure	0 ... 60	min	15	15	15
OFt	1	Compressor OFF time in the event of probe failure	0 ... 60	min	15	15	15
		In the event of an adjustment probe error, the compressor is enabled in cyclical mode with set operation and off times. In particular: Ont=0: the compressor remains off Ont>0 and OFt=0: the compressor remains on					
dOn	1	Compressor activation delay The time, starting from the switch on request, after which the compressor is effectively activated. In the event of network control in sequential mode, this represents the activation delay from compressor to compressor	0 ... 250	sec	0	0	0
dOF	1	Minimum compressor OFF time The time, starting from the moment of deactivation, for which it is not possible to restart the compressor	0 ... 60	min	3	3	3
dbi	1	Delay between switch on times The time, starting from the moment of previous activation, for which the compressor cannot be restarted.	0 ... 60	min	0	0	0
OdO	1	Outputs delay at power-on (compressor, fans, defrosting) This is used to delay the enabling of adjustments after the instrument has been switched on for a set amount of time. The transition from stand-by to machine activated (ON command from the keyboard) bypasses this delay	0 ... 60	min	3	3	3
		List of -dEF defrosting parameters					
dtY	1	Defrosting type 0 = heating element: ends at temperature or after maximum safe time (timeout) 1 = hot gas: ends at temperature or after maximum safe time (timeout) For defrosting using a heating element, there is a 1 second delay between the compressor switching off and the defrosting relay being triggered	0,1		1	1	0
dit	1	Defrosting interval The maximum time (from start to start) between two consecutive defrosting cycles. When this time expires, a defrosting cycle is enabled (cyclical defrosting). The timer is reset at each defrosting request (even if not cyclical). 0 = cyclical defrosting disabled	0 ... 250	h	4	4	4
dct	1	Defrosting interval count mode 0 = counts if the compressor is operating 1 = counts all the time	0,1		1	1	1

Code	Level	Descr.	Range	Unit	MBP	LBP	HBP	
dOH	1	Defrosting start delay at power-on The time, as from when the instrument is switched on, for which any defrosting requests are frozen (manual defrosting excluded)	0 ... 250	min	0	0	0	
dEt	1	Defrosting timeout When the set time expires, defrosting is in any case ended, even if the defrost end temperature has not been reached, passing on to the drip phase	1 ... 250	min	15	15	15	
dSt	1	Defrost end temperature The probe 2 temperature above which defrosting is ended. If, at the start of a defrosting cycle, the temperature is greater than that set, no defrosting will be carried out. In the event of a probe 2 malfunction, the defrosting cycle will in any case terminate after reaching a time limit	-50.0 ... 199.0	°C [°F]	10	15	10	
dS2	1	Defrost end temperature for the second evaporator The probe 3 temperature above which defrosting for the second evaporator is ended. If, at the start of a defrosting cycle, the temperature is greater than that set, no defrosting will be carried out. In the event of a probe 3 malfunction, the defrosting cycle will in any case terminate after reaching a time limit. This function is only enabled if P01=3o4, Co4=3 and CP0=2 (alarm relay used for second evaporator defrosting and probe 3 used to detect the temperature of the second evaporator). In this case, the dripping phase will begin after the defrosting cycles of both evaporators have ended.	-50.0 ... 199.0	°C [°F]	10	10	10	
dPO	1	Defrosting at power-on 0 = disabled 1 = defrosting when the instrument is switched on	0,1	flag	0	0	0	
List of -FAn fan parameters								
FSt	1	Fans switch off temperature	probe2 ≥ FSt: fans off Fot ≤ probe2 < (FSt – FAd): fans on	-50.0 ... 199.0	°C [°F]	8	-5	50
Fot	1	Fans switch on temperature	probe2 < (Fot – FAd): fans off	-50.0 ... 199.0	°C [°F]	-50	-50	-50
FAd	1	Fans switch on and off differential		1.0 ... 90.0	°C [°F]	2	2	2
Fdt	1	Post-dripping time The time after the dripping phase, during which the fans remain switched off		0 ... 60	min	1	2	0
dt	1	Dripping time The time after a defrosting cycle during which the compressor and the evaporator are stopped in order to favour evaporator dripping		0 ... 60	min	2	2	0
dFd	1	Fans deactivated during defrosting 0 = fans activated (operation set from FPt) 1 = fans deactivated	0,1	flag	1	1	0	
FCO	1	Fans activated with compressor off 0 = fans deactivated 1 = fans activated (operation set from FPt) 2 = fans in duty cycle operation	0 ... 2		0	0	0	
Fon	1	Fans ON time during duty cycle operation (FCO=2)	1 ... 60	min	15	15	15	
FoF	1	Fans OFF time during duty cycle operation (FCO=2)	1 ... 60	min	15	15	15	
List of -ALr alarm parameters								
AFd	1	Temperature alarm threshold differential This sets the re-entry temperature threshold after a high- or low-temperature alarm condition	1.0 ... 90.0	°C [°F]	2	2	2	
HAL	1	Maximum alarm threshold Above this value (absolute or referred to the setpoint) an alarm is triggered If the reference is relative, the unmarked value is added to the setpoint	-50.0 ... 199.0	°C [°F]	10	10	10	
LAL	1	Minimum alarm threshold Below this value (absolute or referred to the setpoint) an alarm is triggered If the reference is relative, the unmarked value is subtracted from the setpoint	-50.0 ... 199.0	°C [°F]	-10	-10	-10	
PAO	1	Temperature alarm delay at power-on	0 ... 10	h	4	4	4	
dAO	1	Temperature alarm delay after defrost The time, starting from the end of the dripping phase, during which no alarm is signalled. In the event of contemporaneous network defrosting, the time refers to the defrosting end command	0 ... 999	min	60	60	60	
OAO	1	Temperature alarm delay after door closure The time, after the door is closed again and during which no alarm is signalled	0 ... 10	h	0	0	0	
dAt	1	Defrosting alarm timeout enabling This enables the signalling of any defrosting end due to the maximum time limit being reached (timeout). 0 = signal disabled 1 = signal enabled	0,1	flag	0	0	0	

Code	Level	Descr.	Range	Unit	MBP	LBP	HBP
		List of -diS display parameters					
ndt	1	Decimal point display 0 = display without decimal point 1 = display with decimal point.	0,1	flag	1	1	1
ddL	1	Display during the defrosting phase 0 = normal display (as set from the ddd par.) 1 = freezes the temperature value displayed at the start of defrosting until the end of defrosting and the reaching of the setpoint 2 = "dF" until the end of defrosting and the reaching of the setpoint The ddL parameter can be controlled only if the standard display (ddd par.) includes the adjustment probe (probe 1 or network probe)	0,1,2		0	0	0
Ldd	1	Defrosting display block timeout The time, starting from the end of defrosting (end of dripping phase), after which the normal display is in any case restored	0 ... 255	min	6	6	6
dro	1	°C or °F selection 0 = °C 1 = °F This selection only affects temperature measurements. The values of the parameters concerning temperature maintain their current values and therefore, they must be varied manually to adapt them to the Fahrenheit scale.	0,1	flag	0	0	0
		List of -CnF configuration parameters					
LOC (*)	1	Keyboard lock 0 = keyboards disabled 1 = main terminal keyboard enabled 2 = secondary terminal keyboard enabled 3 = keyboards enabled (the first to request a service has precedence until completion)	0 ... 3		1	1	1
rEL	1	Software release A read-only value that identifies the software version	0.0 ... 99.9		-	-	-
		List of -LAN network parameters(**)					
dEA	1	Supervision network address (for Master only) The address to be set on each master must take into account the number of slaves present in the LAN network preceding it: "dEA"="dEA[previous master]"+"L01[previous master]" +1 The Supervision network address for a Slave is "dEA[master]"+"L00")	1 ... 199		1	1	1

(*) Note : To release the keypad, hold down "SET" and "ON/OFF" together for at least 5 seconds.

(**) Note : The "LAN" network parameter only serves in the event of MASTER/SLAVE or REMOTE CONTROL operation

8. ALARM SIGNALS

In the event of an alarm, the card normally activates the following:

- The relevant alarm code is shown on the display. In particular, the control alternates the alarm code and the temperature that is normally shown on the display; if there is more than one alarm, they are displayed in succession, alternated with the temperature
- The alarm LED is switched on
- The alarm relay is triggered.

For some alarms and signals, the LED and/or relay are not triggered. The table below gives a detailed description for each alarm and the relevant actions undertaken.

Pressing any button will deactivate the relay (if triggered) and the LED will blink, while the alarm code will remain on the display. The LED will switch off and the alarm code will disappear only when the cause behind it has ceased. The alarm codes are listed in the table below:

Code displayed	Description/Control	LED enable	Relay enable	Reset Mode
E1	cold room probe temperature error if a probe is used for adjustment, the compressor will be activated cyclically and defrosting cycles will be disabled; if a balanced network probe is enabled, adjustment will continue, bypassing the malfunctioning probe	yes	yes	automatic when the condition ceases
E2	End defrostin probe g error defrosting will end due to timeout	yes	yes	automatic when the condition ceases

UK

E3	3rd probe error (condenser temperature) the associated controls are disabled	blink.	no	automatic when the condition ceases
	3rd probe error (2nd evaporator temperature) defrosting will end due to timeout	yes	yes	
	heat alarm (*) adjustment is disabled	yes	no	automatic when the condition ceases
	HP pressure switch alarm(*) adjustment is disabled	yes	no	automatic when the condition ceases
	LP pressure switch alarm(*) adjustment is disabled	yes	no	automatic when the condition ceases
E4	repeated heat alarm adjustment is disabled permanently	yes	yes	at switch on
E5	repeated HP pressure switch alarm adjustment is disabled permanently	yes	yes	at switch on
E6	repeated LP pressure switch alarm adjustment is disabled permanently	yes	yes	at switch on
LO	low temperature alarm	yes	yes	automatic when the condition ceases
HI	high temperature alarm	yes	yes	automatic when the condition ceases
EE	data saving alarm default parameters are loaded	yes	yes	at power-on or after the parameter has been stored to memory
Ec	condenser cleaning alarm	blink.	no	automatic when the condition ceases
Er	network alarm (**)	yes	yes	automatic when the condition ceases
Ed	defrosting timeout alarm	blink.	no	automatic at the start of the next defrost
Od	door open timeout alarm normal operation is enabled again	blink.	no	automatic when the condition ceases
nx	slave x alarm (on master only)	yes	progr.	automatic when the condition ceases
Ux	slave x not connected (on master only) the slave is not controlled	blink.	no	automatic when the condition ceases
u0	master not connected (on slave only) the slave is released from the network and operates autonomously	blink.	no	automatic when the condition ceases
dx	slave x download failed (on master only)	blink.	no	manual or automatic when the condition ceases

(*) There is no reading on the display.

(**) Network alarms are where, subsequent to programming, the alarm command is communicated from the master to all network devices, in the event that the alarm relay is triggered on the master itself

During operation, in specific conditions the following signals are displayed:

Code displayed	Description	Notes
OFF	unit in stand-by (operation disabled)	remains until the next ON command
dF	defrosting in progress	see par. "ddL"
dFu	defrosting not performed	displayed for 2 seconds when the defrosting command is not performed because the evaporator temperature is already above the defrosting end temperature (parameter dst)
uM	master unit	at switch on, the network configuration of the unit is displayed
uSx	slave x unit	
Cn	terminal/control connection interrupted	the terminal is not receiving data from the control

If the terminal/control connection does not operate correctly at switch on, the terminal display will read "88,8" and the LEDs will all be switched off.

9. EMERGENCY SYSTEM

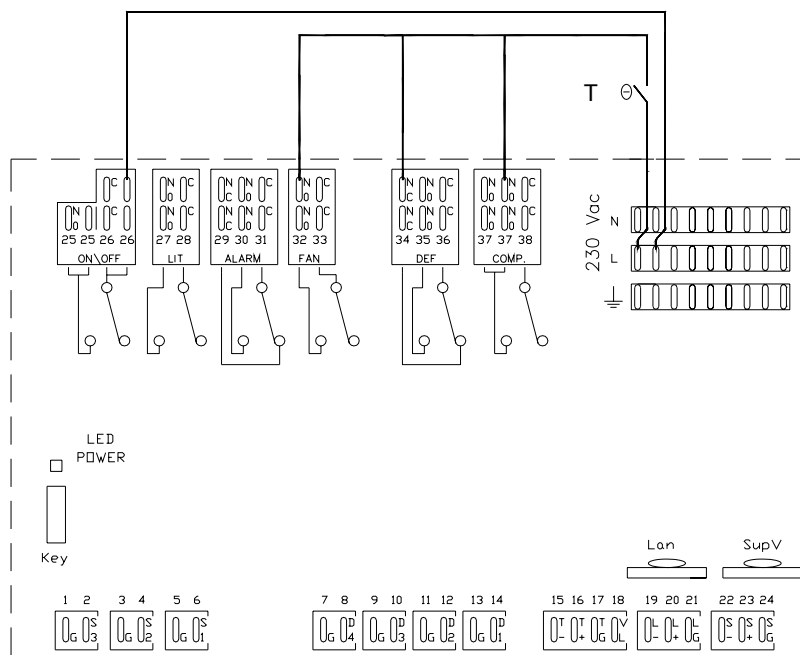
PLEASE NOTE: A specialist technical engineer must only perform the operations described here below.

If the electronic control unit breaks down or presents operating anomalies and it is impossible to replace it immediately, there is an EMERGENCY SYSTEM that can be used to maintain the unit in operation until it can be replaced.

To use this system, proceed as follows:

1. Cut off power to the Blocksystem
2. Remove all jumpers between the L terminals and the common contacts of the card relays (terminals 25-28-33-36-38)
3. As shown in the diagram, connect a thermostat between the L terminal, the NO terminals (terminals 32,37) and the NC terminal (terminal 34) of the compressor, defrosting and fan relays (COMP, DEF and FAN)
4. Fit a jumper between the L terminal and the NO terminal of the ON/OFF relay (terminal 26 supplying power to the crankcase heaters, door and waste, where fitted).
5. Connect the Blocksystem back to the mains power, setting the thermostat to the required temperature.
6. **PLEASE NOTE: This connection can only be used momentarily. Contact your dealer as soon as possible to replace the malfunctioning card.**
7. **PLEASE NOTE: Defrosting will be cut out for the entire emergency phase and for this reason, we recommend that cold room door opening be kept to a minimum.**
8. When fitting the new control unit, restore all of the connections described in points 2,3,4 and 5.

Key:
T = Thermostat



10. MAINTENANCE AND CLEANING

- **IMPORTANT NOTE:** All cleaning and maintenance operations must only be performed when the Blocksystem is switched off and disconnected from the power supply (thermomagnetic switch set to off).
- **In the event that machine parts need replacing, they have to be replaced by items exactly the same to the originals ones**
- Every week: ensure that the evaporator is clean and that there is no build-up of ice. If the evaporator is clogged with ice, carry out a manual defrost cycle by holding down the "UP" key for more than 10 seconds. Repeat this procedure until the evaporator is completely clean. Check after 12 hours.
- Regularly clean the condenser (**at least every month**) by removing all dust and grease. If the room where the unit is located is very dusty, more frequent cleaning may be necessary.
- Clean the fixed and mobile contacts of all contactors; replace them if they show signs of wear. (**every four months**)
- Check that all electric terminals, both on electrical panels and terminal boards, are properly connected; also check carefully that the all fuse elements are correctly clamped. (**every four months**)
- Visually check the entire refrigerating circuit, even inside the machines, for any traces of refrigerant leaks, which are also signalled by traces of lubricant oil. Intervene in due time and check further in case of doubt.
Checking leaks of cooling gas:
 - for systems with $3\text{kg} \leq \text{load of cooling gas} < 30\text{kg}$ the check must be annual
 - for systems with $30\text{kg} \leq \text{load of cooling gas} < 300\text{kg}$ the check must be six-monthly
 - for systems with $\text{load of cooling gas} \geq 300\text{kg}$ the check must be three-monthly
 - if a loss is found, it is necessary to intervene immediately and carry out a verification within 30 days to ensure the repair work has been effective.
- Check the oil level by means of the special indicator (where present) on the compressor crankcase. (**every four months**)
- Check the noise level of the compressor. This check must be performed with caution, as it has to be carried out while the system is operating. Check for ticking or vibrations that result from breakdowns or excessive mechanical friction between moving parts. (**every four months**)
- Clean the condenser regularly. We recommend using a jet of air, blowing towards the outside and removing any grease or dust (specialist personnel only).
- Check that the condensation water drainage outlet is not blocked. For MBP (medium temperature) and LBP (low temperature) Blocksystems, make sure that the water drainage heater is in perfect working order (specialist staff only).
- **Important Note:** at the end of maintenance operations, replace all previously removed guards.

11. DISPOSAL

If the machine is placed out of service, it is necessary to disconnect it from the mains. The gas contained inside the system must not be dispersed into the environment. The insulating material of the plug and the compressor oil are subjected to differentiated waste collection regulations; therefore, we recommend that you do not dispose of the unit as normal iron scrap but that you use a special collection centre, as per the standards and regulations in force.



In compliance with the Directives 2002/95/EC, 2002/96/EC and 2003/108/EC, concerning the reduction in the use of hazardous substances in electric and electronic equipment as well as concerning the disposal of waste

The barred rubbish bin symbol on the appliance or its packaging indicates that at the end of its useful life, the product must be disposed of separately from other refuse.

Suitable differentiated waste collection, sending the disused appliance for recycling, treatment or

disposal in an environment-friendly fashion helps to prevent possible negative effects on the environment and its health as well as aiding the re-use and/or recycling of the materials used to make the appliance.

Illegal disposal of the product by its user will lead to the application of administrative sanctions.

UK

12. OPTIONAL ITEMS

- **Water cooled condenser**

This is obtained by replacing the air-cooled condenser with a water-cooled one.

To connect water condensers, it is necessary to use pipes with a diameter of no less than those already connected to the Blocksystem, respecting the inlets and outlets. If the machine is sized for condensing using a water tower, a coupling that connects the two pipes with smaller sections of the condenser forms the inlet pipe. When condensing is to be carried out using cistern water, the inlet pipe can be distinguished by the fact that it has a barostatic valve to regulate water flow.

Install the shut off valve of the water mains nearest to the operator.

Never close the water shut off valve while the appliance is operating.

To improve the performance and duration of the machine, check the following:

- The water temperature must be between 20 and 30°C for water condensing units using tower water, and between 5 and 20°C for water condensing units using cistern water the pressure must be between 1 and 5 bar.

PLEASE NOTE: the water pipes must be protected against low outside temperatures.

- **Condenser fan speed variator**

To maintain condensing within set limits, the condenser fan speeds must be adjusted according to condensing pressure. This device must be connected to the high-pressure circuit. The instructions for use are attached to the documentation supplied with the machine.

- **Minimum pressure switch**

This operates by stopping the machine when the pressure in the suction circuit drops to below its set value. This occurs as the result of a fault.

- **Crankcase heater**

This is used to heat up the compressor crankcase before start up and to keep it warm during stoppage. The heat produced by the heater causes any refrigerant in a liquid state inside the compressor to evaporate.

- **Remote panel**

This allows the control panel to be placed at a certain distance from the Blocksystem. For example, alongside the coldroom door (max. distance 100m).

- **Voltage monitor**

This cuts off power to the Blocksystem in the event that mains voltage is out of the set range. Resetting is automatic.

- **Differential thermomagnetic switch**

This device protects the Blocksystem against overloads, short circuits and indirect contact.

- **Plug-in insulating panel kit for FA (supplied separately)**

FA 1x250 - COD.99600133
 FA 1x300 - COD.99600135
 FA 1x350 - COD.99600137

By adding a plug, it is possible to change the assembly method from the standard saddle version to the plug-in version (mounting instructions will be sent together with the insulating plug-in panel).

- **Different voltage**

Es: FAM009Z001

1	230/1/50 Hz
2	400/3/50 Hz
3	110/1/60 Hz
4	220/3/60 Hz
5	220/1/60 Hz
6	460/3/60 Hz
8	230/3/50 Hz

- **Additional electronic module for master/slave operation**

Used to connect 2 Blocksystem units together in a cold room with the possibility for synchronised operations (defrost, Blocksystem operation and temperature alarms display)

- **Additional electronic module for monitoring ,recording and remote management**

Makes it possible to connect the Blocksystem to a remote management system

- **Remote management system**

Used to monitor and programme the Blocksystem from a PC or data recorder. It makes advanced management possible (communication via modem or GSM) for all Blocksystem alarms.

13. TROUBLESHOOTING

	<u>Likely cause</u>	<u>Remedy</u>
A	<p><u>The compressor will not start and no humming sound is heard</u></p> <ol style="list-style-type: none"> 1 No power. Starter relay contacts open. 2 Thermal circuit breaker intervention. 3 Electrical connections loose or incorrect. 	<ol style="list-style-type: none"> 1 Check the line or replace the relay. 2 Check the electrical connections. 3 Tighten the connections or reconnect wiring according to the wiring diagram.
B	<p><u>The compressor will not start (it makes a humming sound) and the thermal circuit breaker intervenes</u></p> <ol style="list-style-type: none"> 1 Electrical connections incorrect. 2 Low voltage at compressor. 3 Faulty start capacitor. 4 The relay does not close. 5 Electric motor – winding interrupted or in short circuit. 	<ol style="list-style-type: none"> 1 Make the connections again. 2 Find and remove the cause. 3 Find the cause and replace the capacitor. 4 Find the cause and replace the relay if necessary. 5 Replace the compressor.

C	<p><u>The compressor starts but the relay does not open</u></p> <ol style="list-style-type: none"> 1 Electrical connections incorrect. 2 Low voltage at compressor. 3 Relay locked closed. 4 Excessive discharge pressure. 5 Electric motor – winding interrupted or in short circuit. 	<ol style="list-style-type: none"> 1 Check the electric circuit. 2 Find and remove the cause. 3 Find and remove the cause. 4 Find the cause and replace the relay if necessary. 5 Replace the compressor.
D	<p><u>Thermal circuit breaker intervention</u></p> <ol style="list-style-type: none"> 1 Low voltage at compressor (three-phase motor – phase imbalance). 2 Thermal circuit breaker faulty. 3 Faulty run capacitor. 4 Excessive discharge pressure. 5 High suction pressure. 6 Compressor overheated - hot return gas. 7 Electric motor – winding interrupted or in short circuit. 	<ol style="list-style-type: none"> 1 Find and remove the cause. 2 Check characteristics and replace if necessary. 3 Find and remove the cause. 4 Check the ventilation and any restrictions or obstructions in the system circuit. 5 Check the sizing of the system. Replace the condensing unit with a more powerful one if necessary. 6 Check the refrigerant charge; repair any leaks and add gas if necessary. 7 Replace the compressor.
E	<p><u>The compressor starts and runs at brief operating cycles</u></p> <ol style="list-style-type: none"> 1 Thermal circuit breaker. 2 Thermostat. 3 High-pressure switch intervention due to insufficient condenser cooling. 4 High-pressure switch intervention due to excess refrigerant gas charge. 5 Low-pressure switch intervention due to insufficient refrigerant gas charge. 6 Low-pressure switch intervention due to expansion valve restriction or blockage. 	<ol style="list-style-type: none"> 1 See the previous point (thermal circuit breaker intervention). 2 Small differential: correct adjustment. 3 Check the correct operation of the fan motor or clean the condenser. 4 Reduce the refrigerant charge. 5 Repair any leaks and add refrigerant gas if necessary. 6 Replace the expansion valve.
F	<p><u>The compressor runs continuously or for long periods</u></p> <ol style="list-style-type: none"> 1 Insufficient refrigerant gas charge. 2 Thermostat contacts blocked in the closed position. 3 System insufficiently sized for the charge. 4 Excess charge to be cooled or insufficient insulation. 5 Evaporator covered with ice. 6 System circuit restriction. 7 Condenser blocked. 	<ol style="list-style-type: none"> 1 Repair any leaks and add refrigerant gas. 2 Replace the thermostat. 3 Replace the system with a more powerful one. 4 Reduce the charge or improve the insulation, if possible. 5 Defrost. 6 Identify the cause and remove it. 7 Clean the condenser.
G	<p><u>Run capacitor damaged, interrupted or short circuited</u></p> <ol style="list-style-type: none"> 1 Incorrect run capacitor 	<ol style="list-style-type: none"> 1 Replace with a capacitor of the correct type.
H	<p><u>Starter relay faulty or burnt out</u></p> <ol style="list-style-type: none"> 1 Incorrect relay. 2 Relay fitted in incorrect position. 3 Incorrect run capacitor 	<ol style="list-style-type: none"> 1 Replace with a relay of the correct type. 2 Fit the relay in the correct position. 3 Replace with a capacitor of the correct type.

UK

I	<u>Coldroom temperature too high</u> 1 Thermostat set too high. 2 Undersized expansion valve. 3 Undersized evaporator. 4 Insufficient air circulation.	1 Adjust the setting. 2 Replace the expansion valve with one of a suitable type 3 Replace with an evaporator with a larger surface area 4 Improve air circulation
L	<u>Suction pipes frosted</u> 1 Excessive passage of gas through the expansion valve or valve oversized. 2 Expansion valve locked in the open position. 3 The evaporator fan motor does not work. 4 High gas charge.	1 Adjust the valve or replace it with one of the correct size. 2 Clean foreign bodies from the valve and replace if necessary. 3 Find the cause and remove it. 4 Reduce the charge.
M	<u>Discharge pipe frosted or wet</u> 1 Drier filter restriction. 2 Valve on the discharge line partially closed.	1 Replace the filter. 2 Open the valve or replace it if necessary.

- For the drawings see pag.78-79-80-81
- For the refrigerating diagram see pag.82

0. TABLE DES MATIÈRES

1. Finalités du mode d'emploi	page 33
2. Règles d'utilisation générale	page 33
3. Modalité d'identification de l'appareil	page 33
4. Description de l'appareil	page 34
5. Caractéristiques techniques	page 34
6. Installation	page 34
7. Mise en service	page 36
8. Signalisation des alarmes	page 41
9. Système d'urgence	page 42
10. Entretien et nettoyage	page 43
11. Élimination	page 44
12. Options	page 44
13. Recherche pannes	page 46

1. FINALITÉS DU MODE D'EMPLOI

Ce mode d'emploi vise à aider l'opérateur dans la mise en service correcte de l'appareil, à l'informer sur les règles de sécurité correspondantes en vigueur au sein de la Communauté européenne et à éliminer les risques éventuels dus à des emplois erronés.

2. RÈGLES D'UTILISATION GÉNÉRALE

- Pour utiliser correctement et en toute sécurité la machine, il y a lieu de respecter les prescriptions contenues dans ce mode d'emploi car il fournit des instructions et des informations sur:
 - ✓ Les modalités d'installation
 - ✓ L'utilisation et la mise en service
 - ✓ L'entretien
 - ✓ L'élimination et la mise hors service
- *Le fabricant ne répond pas des dommages dérivant du non-respect des remarques et des avertissements contenus dans le présent livret d'instructions.*
- Lire attentivement les étiquettes apposées sur l'appareil, ne pas les couvrir pour quelque raison que ce soit et les remplacer immédiatement au cas où elles seraient abîmées.
- Conserver soigneusement le présent livret.
- Le constructeur se réserve le droit de mettre à jour ce mode d'emploi sans aucun préavis.
- Les appareils sont conçus uniquement pour la réfrigération industrielle et commerciale dans un lieu stable (le domaine d'application est indiqué dans le catalogue général de l'entreprise). Aucune utilisation autre que celle qui est prévue n'est admise. Tout autre usage est considéré comme impropre et donc dangereux.
- Après avoir enlevé l'emballage s'assurer que toutes les parties de la machine sont intactes, en cas contraire s'adresser au revendeur.
- Il est interdit d'utiliser l'appareil dans des milieux où sont présents des gaz inflammables et dans des milieux à risque d'explosion.
- En cas de mauvais fonctionnement débrancher l'appareil.
- Le nettoyage et les éventuels entretiens doivent être effectués uniquement par des techniciens spécialisés.
- Ne pas laver l'appareil à l'aide de jets d'eau sous pression ou orientés directement sur celui-ci, ou avec des substances nocives.
- Ne pas utiliser l'appareil sans les protections.
- Ne pas poser des récipients de liquides sur l'appareil.
- Éviter d'exposer l'appareil aux sources de chaleur.
- En cas d'incendie utiliser un extincteur à poudre.
- Le matériel de l'emballage doit être éliminé selon les lois en vigueur.

3. MODALITÉ D'IDENTIFICATION DE L'APPAREIL

Tous les appareils sont dotés d'une étiquette d'identification (la position est indiquée à la Fig. 1), où sont signalées les données suivantes:

- code
- matricule
- absorption en ampère (A)
- absorption en Watt (W)

- type de réfrigérant
- tension d'alimentation (Volt/Ph/Hz)
- pression maximum d'exercice PS HP (côté haute pression) – PS LP (côté basse pression)
- catégorie de l'ensemble selon la directive 97/23CE (PED)

Identification de la matricule:

- chiffres 1 et 2 = deux derniers chiffres de l'année de fabrication
- chiffres 3 et 4 = semaine de l'année de fabrication de l'appareil
- chiffres 5,6,7 et 8 = numéro progressif

F

4. DESCRIPTION DE L'APPAREIL

Les Blocksystem sont composés d'une unité de condensation (extérieure à la chambre), d'une unité d'évaporation (intérieure à la chambre) et d'un panneau de contrôle électronique placé à l'intérieur de l'unité de condensation. Le fluide réfrigérant suit les modalités du cycle de réfrigération à compression.

Les Blocksystem sont équipés d'un système de dégivrage à gaz chaud (modèles MBP = Température moyenne et LBP = Basse Température) ou à ventilation (modèles HBP = Haute Température), commandé par une centrale électronique. Le dégivrage a lieu automatiquement avec une fréquence cyclique que l'utilisateur peut modifier ; il peut même être activé manuellement en agissant sur la commande spécifique.

5. CARACTÉRISTIQUES TECHNIQUES

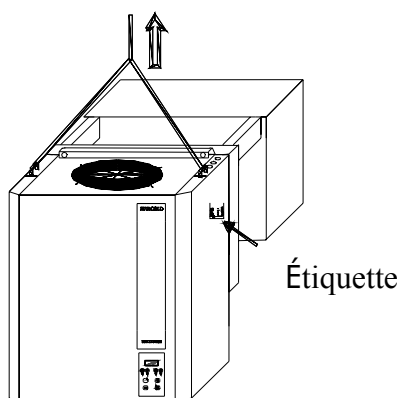
Les principales données techniques relatives aux Blocksystem figurent à la fin du mode d'emploi.

6. INSTALLATION

- L'installation doit être effectuée uniquement par des techniciens agréés selon les réglementations en vigueur.
- Pour les opérations de manutention du Blocksystem utiliser des gants de protection anti-coupures.
- Le Blocksystem doit être installé dans des lieux convenablement aérés. En cas d'installation différente il est recommandé de contacter le fabricant.
- Le Blocksystem de la série FA doit être installé uniquement sur une paroi verticale.
- Pour positionner l'unité de condensation à moteur et l'évaporateur respecter les hauteurs minimales indiquées à la fin du mode d'emploi.
- Laisser autour de l'appareil une place suffisante pour permettre d'effectuer les entretiens dans des conditions de sécurité.

Pour le bon fonctionnement du Blocksystem nous vous conseillons les suivantes épaisseurs minimales des parois des chambres froides (isolant polyuréthane): chambres MBP et HBP épaisseur isolation 60 mm; chambres LBP épaisseur isolation 100 mm.

Fig. 1



6. 1 Modalité d'installation version à tampon

- Pratiquer sur la paroi de la chambre un trou de dimensions appropriées comme indiqué aux Fig. 6-7-8 à la fin du mode d'emploi.
- Soulever le Blocksystem à l'aide d'un chariot élévateur (ou d'un autre moyen de levage approprié) en utilisant les crochets de levage correspondants comme le montre la Fig. 1
- Positionner le Blocksystem sur la paroi de la chambre en enfilant de l'extérieur la partie

évaporante dans le trou prévu.

- Fixer le Blocksystème à la paroi de la chambre par le biais des vis correspondantes (fournies).
- Sceller le pourtour du tampon avec de la silicone (appropriée aux caractéristiques d'utilisation de la chambre) pour éviter les infiltrations d'air chaud à l'intérieur de la chambre. Sur la partie supérieure effectuer l'opération avant de positionner l'appareil.
- Il est conseillé de connecter un tube en caoutchouc au tube du trop-plein permettant l'évacuation de l'eau en cas d'anomalies de fonctionnement ou d'utilisation.

6. 2 Modalité d'installation version chevauchée

F

- Avant de monter le plafond de la chambre, pratiquer n° 2 rainures sur l'extrémité supérieure de la paroi et un trou pour le dégorgeage de l'eau comme indiqué aux Fig. 6-7-8 à la fin du mode d'emploi.
- Ôter le bac en aluminium logé sous l'évaporateur du Blocksystème en dévissant les 4 vis de fixation.
- Soulever le Blocksystème à l'aide d'un chariot élévateur (ou d'un autre moyen de levage approprié) en utilisant les crochets de levage correspondants comme le montre la Fig. 1
- Positionner le Blocksystème sur les rainures pratiquées sur la paroi de la chambre.
- Fixer le Blocksystème à la paroi de la chambre par le biais des vis correspondantes (fournies).
- Sceller le pourtour des rainures avec de la silicone (appropriée aux caractéristiques d'utilisation de la chambre) pour éviter les infiltrations d'air chaud à l'intérieur de la chambre.
- Replacer le bac sous l'évaporateur et le fixer par les 4 vis préalablement enlevées.
- Vérifier la parfaite fonctionnalité de l'écoulement de l'eau de condensation de l'évaporateur.

Il est conseillé de connecter un tube en caoutchouc au tube du trop-plein permettant l'évacuation de l'eau en cas d'anomalies de fonctionnement ou d'utilisation.

6. 3 Branchement électrique

Les opérations de branchement électrique doivent être effectuées par un personnel qualifié possédant les connaissances techniques nécessaires et prévues dans le pays de destination de l'appareil.

- Vérifier que la tension sur la ligne correspond à celle qui figure sur la plaque fixée au câble d'alimentation de l'unité. Le câble d'alimentation doit être bien tendu (éviter les enroulements et les superpositions), dans un endroit non exposé à des heurts ou à des altérations par des mineurs, il ne doit pas se trouver à proximité de liquides, d'eau ou de sources de chaleur, il ne doit pas être abîmé (à l'occurrence, demander au personnel qualifié de le remplacer).
- Installer un interrupteur magnétothermique différentiel avec une courbe d'intervention type C ($10 \pm 15 I_n$) entre la ligne d'alimentation et le Blocksystème et s'assurer que la tension de la ligne correspond à la tension indiquée sur la plaque (voir étiquette appliquée sur l'appareil); tolérance admise $\pm 10\%$ de la tension nominale. Pour le dimensionnement de l'interrupteur magnétothermique différentiel, il y aura lieu de contrôler les absorptions indiquées sur la plaque.
- **N.B.: l'interrupteur magnétothermique différentiel doit être installé tout près du Blocksystème de façon à ce qu'il soit bien visible et qu'en cas d'entretien le technicien puisse y accéder facilement.**
- La section du câble d'alimentation doit être appropriée à la puissance absorbée par l'appareil (cette puissance figure sur l'étiquette appliquée sur l'appareil).
- Il est obligatoire, conformément à la loi, de connecter l'appareil à une installation de mise à la terre efficace. La Firme décline toute responsabilité dérivant du non-respect de cette disposition ; la Firme décline toute responsabilité au cas où l'installation électrique de raccordement ne serait pas réalisée conformément aux lois en vigueur.
- Fixer la micro-porte fournie sur le battant de la porte de la chambre froide ; à chaque ouverture celle-ci allume automatiquement la lumière de la chambre froide et provoque l'arrêt du compresseur et du ventilateur de l'évaporateur ainsi que celui du condenseur.
- **N.B.: le câble de la micro-porte doit passer loin des câbles du courant électrique pour éviter des troubles de la carte électronique.**
- Fixer au plafond de la chambre froide l'ampoule et connecter le câble lumière en suivant les instructions figurant à l'intérieur du support.
- Les unités de la gamme LBP (-15°C/-25°C) sont fournies standard avec un câble pour la connexion de la résistance porte. Cette connexion doit être exécutée en utilisant un fusible dimensionné en fonction de la résistance porte utilisée.
- **N.B.: NE PAS connecter les câbles "LUMIÈRE CHAMBRE FROIDE " et "RÉSISTANCE PORTE" à la ligne 230 Volts. Les plaques accrochées à chaque câble indiquent la connexion à effectuer.**
La puissance maximale du corps d'éclairage pouvant être connecté au câble lumière de la

chambre réfrigérée (fourni) est de 100W pour ampoule à incandescence et 66W pour néon (alimentation 230V-50Hz). La puissance maximale de la résistance pouvant être connectée au câble résistance porte (fourni sur tous les modèles LBP) est de 300W (alimentation 230V-50Hz).

- Il est défendu d'effectuer toute opération d'entretien quand le Blocksystem est sous tension.
- La Firme décline toute responsabilité dérivant du non-respect des indications indiquées ci-dessus.

7

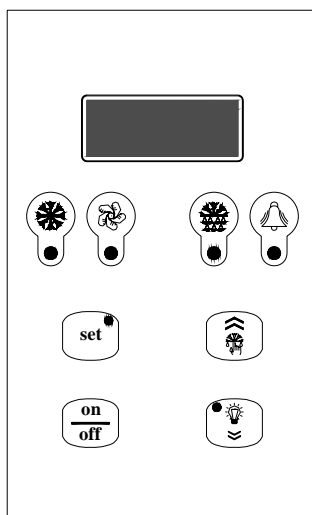
MISE EN SERVICE





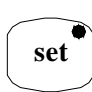

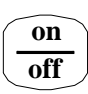
Avant de mettre en fonction le Blocksystem s'assurer que:

- Les vis de blocage sont bien serrées
- Les connexions électriques ont été exécutées correctement.
- La porte de la chambre est fermée de façon à ce que le contact de la micro-porte soit fermé.

F

7. 1 Description panneau de contrôle



	Led verte "COMPRESSEUR": ETEINTE: Compresseur ETEINT ALLUMEE: Compresseur en fonction CLIGNOTANT: Demande de mise en marche pendante (retards ou protections activées)
	Led verte "VENTILATEUR" ETEINTE: Ventilateur éteint ALLUMEE: Ventilateur en fonction CLIGNOTANT: Demande de mise en marche pendante (retards ou protections activées)
	Led verte "DÉGIVRAGE" ETEINTE: Dégivrage non activé ALLUMEE: Dégivrage en cours CLIGNOTANT: Dégivrage manuel en cours ; Demande de dégivrage pendante (retards ou protections activées); dégivrage synchronisé à partir du réseau (maître/esclave)
	Led jaune "ALARME" ETEINTE: Aucune alarme en cours ALLUMEE: Alarme grave en cours (et relais d'alarme activé) CLIGNOTANT: Alarme non grave en cours ou alarme grave désactivée (relais d'alarme désactivé)
	Touche "SETPOINT" + Led verte "SETPOINT/SET RÉDUIT" ALLUMEE: Affichage Setpoint CLIGNOTANT: Set réduit activé Touche "ENTER": sert à paramétrer le setpoint, permet d'accéder au menu de programmation et visualise l'état de l'appareil (si appuyée pendant 1 seconde); pour accéder à la programmation l'appuyer pendant 5 secondes.
	Touche "UP": Permet la commande manuelle dégivrage (si appuyée pendant plus de 5 sec), elle augmente la valeur du paramètre affiché et permet de faire dérouler la liste menu en avant.
	Touche "ON/OFF": fonctionne comme commande manuelle on-off, valide la valeur du paramètre et permet de retourner au menu précédent ; pour éteindre ou allumer l'appareil, l'appuyer pendant plus de 5 secondes.



Touche “DOWN”: Permet la commande manuelle lumières (si appuyée pendant 1 seconde), diminue la valeur du paramètre affiché et permet de faire dérouler la liste menu en arrière.

7. 2 Démarrage / Arrêt

Quand on donne de la tension à l'appareil l'écran affiche alternativement OFF et la température de la chambre froide. Pour mettre en fonction (éteindre) le Blocksystem, appuyer pour plus de 5 secondes sur la touche “ON/OFF” placée sur la façade de l'appareil.

F

7. 3 Réglage température chambre froide

Les champs des valeurs de température dans lesquels le Blocksystem peut opérer sont les suivants:

	Minimum	Maximum
Haute Température HBP	+2	+10
Température Moyenne MBP	-5	+5
Basse Température LBP	-25	-15

L'on peut accéder directement au setpoint de réglage de la température pour afficher ou modifier la valeur.

- Presser et relâcher SETPOINT: l'écran affiche “SET” (si des alarmes sont en cours, la procédure est légèrement différente, se rapporter au paragraphe affichage état de la machine)
- Presser SETPOINT: la led verte SET s'allume et la valeur du Setpoint est affichée
- Appuyer sur UP et DOWN pour paramétrer la nouvelle valeur
- Appuyer sur SETPOINT ou ON/OFF (ou bien attendre 5 secondes) pour confirmer la valeur (la led SET s'éteint et “SET” est affiché)
- Appuyer sur ON/OFF (ou bien attendre le temps limite de 5 secondes) pour revenir à l'affichage normal

7. 4 Procédure variation paramètres

Le fonctionnement du Blocksystem est réglé par des paramètres programmés par le constructeur dans la mémoire de la centrale électronique (voir tableau). Il est conseillé de ne pas modifier ces valeurs à moins que cela ne soit strictement nécessaire et en tout cas s'adresser toujours au personnel agréé.

Outre qu'ils sont classés par fonction, les paramètres sont répertoriés par niveau de sécurité /accessibilité:

niveau 0 paramètres Setpoint accès direct (voir paragraphe 7.3)

niveau 1 paramètres d'emploi fréquent accès sans mot de passe (voir Paragraphe 7.5)

Les paramètres sont modifiables:

- via clavier
- via réseau LAN (Maître/Esclave)
- via réseau Supervision

7. 5 Modification paramètres niveau 1

- appuyer sur SET pour 5 secondes pour faire apparaître “reg” (paramètres de réglage)
- appuyer sur UP et DOWN jusqu'à afficher le menu souhaité
- appuyer sur SET pour accéder au menu; le code du premier paramètre du menu sélectionné apparaît
- appuyer sur UP et DOWN jusqu'à afficher le paramètre souhaité
- appuyer sur SET pour visualiser la valeur du paramètre
- appuyer sur UP et DOWN pour programmer la valeur souhaitée
- appuyer sur SET pour valider la valeur et retourner à la liste paramètres; ou appuyer sur ON/OFF pour valider la valeur et retourner à la liste menu
- pour passer de la liste paramètres à la liste menu appuyer sur ON/OFF
- pour quitter la procédure de modification paramètres appuyer de nouveau sur ON/OFF

Si l'on n'agit pas sur une des touches pour plus de 15 secondes, l'éventuelle valeur affichée est

mémorisée dans le paramètre correspondant et la sortie de la procédure de modification des paramètres est forcée.

7. 6 Affichage état de la machine

- appuyer sur SET et relâcher : l'écran montre "SEt" ou "AAL" s'il y a des alarmes en cours
- appuyer sur UP et DOWN jusqu'à afficher l'état souhaité
 - AAL alarmes en cours (s'il y en a)
 - SEt setpoint
 - Pb1 valeur sonde température chambre froide
 - Pb2 valeur sonde température évaporateur
 - Pb3 valeur sonde 3 (si prévue)
 - Out état sorties relais
 - InP état entrées numériques
- appuyer sur SET pour afficher la valeur
- en cas d'état d'alarmes, état sorties, état entrées, appuyer sur UP et DOWN pour faire dérouler respectivement les alarmes en cours, les sorties ou les entrées),
- appuyer sur SET ou ON/OFF (ou attendre le temps limite de 5 secondes) pour retourner à la liste des états
- appuyer sur ON/OFF (ou attendre le temps limite de 5 secondes) pour revenir à l'affichage normal

F

code	niveau	descr.	variation	unité	MBP	LBP	HBP
		liste -PPS mot de passe					
PPA		Mot de passe accès paramètres L'introduction du mot de passe établi permet d'accéder aux paramètres protégés	0 ... 255		-	-	-
		liste -rEG paramètres réglage					
SEt	0	Setpoint	LSE ... HSE	°C [°F]	2	-18	5
diF	1	Différentiel température > setpoint + diff. -> On réglage température ≤ setpoint -> Off réglage	0.1 ... 50.0	°C [°F]	2	2	2
		liste -Pro paramètres sonde					
CA1	1	Calibrage sonde 1	-20.0 ... 20.0	°C [°F]	0	0	0
CA2	1	Calibrage sonde 2			0	0	0
CA3	1	Calibrage sonde 3			0	0	0
		Liste -CPr paramètres Compresseur					
Ont	1	Temps du compresseur ON en cas de sonde en panne	0 ... 60	min	15	15	15
Oft	1	Temps du compresseur OFF en cas de sonde en panne	0 ... 60	min	15	15	15
dOn	1	Retard de démarrage compresseur Temps, à partir de la demande de démarrage, après lequel le compresseur sera effectivement mis en service. En cas de gestion via réseau en modalité séquentielle, la valeur représente le retard de démarrage de compresseur à compresseur	0 ... 250	sec	0	0	0
dOF	1	Temps minimum de compresseur OFF Temps, à partir du moment de l'arrêt, durant lequel le compresseur ne peut pas être de nouveau mis en marche	0 ... 60	min	3	3	3
dbi	1	Retard entre les mises en marche Temps, à partir de la mise en marche précédente, dans lequel le compresseur ne peut pas être de nouveau mis en marche	0 ... 60	min	0	0	0
OdO	1	Retard sorties au power-on (compresseur, ventilateur, dégivrage) Permet de retarder, pour le temps programmé, l'activation du réglage par rapport à la mise en marche de l'appareil. La transition de stand-by à appareil habilité (commande ON via clavier) exclut le retard	0 ... 60	min	3	3	3

code	niveau	descr.	variation	unité	MBP	LBP	HBP
		Liste -dEF paramètres dégivrage					
dtY	1	Type de dégivrage 0 = à résistance, fin en température ou pour temps maximum comme sécurité (temps limite) 1 = à gaz chaud, fin en température ou pour temps maximum comme sécurité (temps limite) En cas de dégivrage à résistance, entre l'arrêt du compresseur et le démarrage du relais de dégivrage, l'on attend 1 seconde	0,1		1	1	0
dit	1	Intervalle entre dégivrages Temps maximum (entre un démarrage et l'autre) entre deux dégivrages successifs. A expiration, un dégivrage est activé (dégivrage cyclique). Le temps est restauré à chaque demande de dégivrage (même non cyclique). 0 = dégivrage cyclique déconnecté	0 ... 250	h	4	4	4
dct	1	Modalité de comptage intervalle dégivrage 0 = compte si le compresseur est en fonction 1 = compte toujours	0,1		1	1	1
dOH	1	Retard début dégivrage au power-on Temps, à partir du démarrage de l'appareil, pendant lequel les éventuelles demandes de dégivrage sont bloquées (dégivrage manuel exclu)	0 ... 250	min	0	0	0
dEt	1	Expiration temps limite dégivrage A expiration du temps programmé, le dégivrage est quand même terminé même si la température de fin dégivrage n'est pas atteinte, et l'on passe à la phase d'égouttement	1 ... 250	min	15	15	15
dSt	1	Température fin dégivrage Température de la sonde 2 au-dessus de laquelle le dégivrage se termine. Si au début d'un dégivrage la température est plus élevée que la température programmée, le dégivrage n'est pas effectué. En cas de mauvais fonctionnement de la sonde 2, le dégivrage se termine quand même quand le temps limite a été atteint	-50.0 ... 199.0	°C [°F]	10	15	10
dS2	1	Température fin dégivrage du deuxième évaporateur Température de la sonde 3 au-dessus de laquelle le dégivrage du deuxième évaporateur se termine. Si au début d'un dégivrage la température est plus élevée que la température programmée, le dégivrage n'est pas effectué. En cas de mauvais fonctionnement de la sonde 3, le dégivrage se termine quand même quand le temps limite a été atteint. La fonction est habilitée seulement si P01=304, Co4=3 et CP0=2 (relais alarme utilisé pour dégivrage du deuxième évaporateur et sonde 3 utilisée pour relever la température du deuxième évaporateur). Dans ce cas, la phase d'égouttement commence quand les dégivrages des deux évaporateurs se sont conclus.	-50.0 ... 199.0	°C [°F]	10	10	10
dPO	1	Dégivrage au démarrage 0 = non actionné 1 = dégivrage lors de la mise en service de l'appareil	0,1	flag	0	0	0
		Liste -FAn paramètres ventilateur					
FSt	1	Température arrêt ventilateur	sonde2 ≥ FSt: -50.0 ... 199.0	°C [°F]	8	-5	50
Fot	1	Température mise en marche ventilateur	Fot ≤ sonde2 < -50.0 ... 199.0	°C [°F]	-50	-50	-50
FAd	1	Différentiel mise en marche et arrêt ventilateur	(FSt - FAd): ventilateur allumé sonde2 < (Fot - FAd): ventilateur éteint 1.0 ... 90.0	°C [°F]	2	2	2
Fdt	1	Temps de post égouttement Temps qui suit la phase d'égouttement, pendant laquelle le ventilateur reste éteint	0 ... 60	min	1	2	0
dt	1	Temps d'égouttement Temps qui suit un dégivrage pendant lequel compresseur et ventilateur évaporateur sont arrêtés pour faire égoutter l'évaporateur	0 ... 60	min	2	2	0
dFd	1	Déconnexion ventilateur en phase de dégivrage 0 = ventilateur actionné (fonctionnement fixé par FPt) 1 = ventilateur déconnecté	0,1	flag	1	1	0
FCO	1	Actionnement ventilateur avec compresseur éteint 0 = ventilateur éteint 1 = ventilateur allumé (fonctionnement fixé par FPt) 2 = ventilateur en fonction duty cycle	0 ... 2		0	0	0
Fon	1	Temps du ventilateur ON en cas de fonctionnement duty cycle (FCO=2)	1 ... 60	min	15	15	15
FoF	1	Temps du ventilateur OFF en cas de fonctionnement duty cycle (FCO=2)	1 ... 60	min	15	15	15

code	niveau	descr.	variation	unité	MBP	LBP	HBP
		Liste -ALr paramètres alarmes					
AFd	1	Différentiel seuils alarmes température Établit le seuil de température de rétablissement après une condition d'alarme de haute ou basse température	-1.0 ... 90.0	°C [°F]	2	2	2
HAL	1	Seuil alarme de température maximale Au-dessus de cette valeur (absolue ou se référant au setpoint) l'alarme est déclenchée En cas de référence relative la valeur sans signe s'ajoute au setpoint	-50.0 ... 199.0	°C [°F]	10	10	10
F LAL	1	Seuil alarme de température minimum Au dessus de cette valeur (absolue ou se référant au setpoint) l'alarme est déclenchée En cas de référence relative la valeur sans signe est soustraite au setpoint	-50.0 ... 199.0	°C [°F]	-10	-10	-10
PAO	1	Retard alarme de température au démarrage	0 ... 10	h	4	4	4
dAO	1	Retard alarme de température après le dégivrage Temps, à partir de la fin de la phase d'égouttement, pendant lequel l'alarme n'est pas signalée En cas de dégivrage simultané de réseau, le temps se réfère à la commande de fin dégivrage	0 ... 999	min	60	60	60
OA0	1	Retard alarme de température après fermeture porte Temps, après avoir refermé la porte, pendant lequel l'alarme n'est pas signalée	0 ... 10	h	0	0	0
dAt	1	Activation alarme fin dégivrage Active la signalisation de l'éventuelle fin de dégivrage quand la limite maximum de temps (timeout) a été atteinte. 0 = signalisation désactivée 1 = signalisation activée	0,1	flag	0	0	0
		Liste -diS paramètres écran					
ndt	1	Affichage point décimal 0 = affichage sans point décimal; 1 = affichage avec point décimal.	0,1	flag	1	1	1
ddL	1	Affichage pendant la phase de dégivrage 0 = affichage normal (comme programmé par par. ddd) 1 = blocage de la valeur de température affichée au début du dégivrage, jusqu'à la fin du dégivrage et tant que le setpoint n'est pas atteint 2 = "dF" jusqu'à la fin du dégivrage et tant que le setpoint n'est pas atteint Le paramètre ddL est géré seulement si l'affichage standard (par. ddd) prévoit la sonde de réglage (sonde 1 ou sonde de réseau)	0,1,2		0	0	0
Ldd	1	Fin du temps de blocage écran en phase dégivrage Temps, à partir de la fin du dégivrage (fin phase d'égouttement), après lequel l'affichage normal est en tout cas restauré	0 ... 255	min	6	6	6
dro	1	Sélection °C ou °F 0 = °C 1 = °F La sélection influence uniquement la mesure des températures. Les valeurs des paramètres qui concernent la température maintiennent leur valeur courante ; il faudra donc les modifier manuellement pour les adapter à l'échelle Fahrenheit.	0,1	flag	0	0	0
		Liste -CnF paramètres configuration					
LOC (*)	1	Blocage claviers 0 = claviers désactivés 1 = clavier terminal principal activé 2 = clavier terminal secondaire activé 3 = claviers activés (le premier qui demande un service a la précedence jusqu'à achèvement)	0 ... 3		1	1	1
rEL	1	Release software Valeur de seule lecture identifiant la version du logiciel	0.0 ... 99.9		-	-	-
		Liste -LAn paramètres réseau(**)					
dEA	1	Adresse de réseau Supervision (uniquement pour Maître) L'adresse à paramétrer dans chaque maître doit tenir compte du nombre des unités esclaves présentes dans le réseau LAN qui le précède: "dEA"="dEA[maître précédent]"+"L01[maître précédent]"+"1 L'adresse de réseau Supervision pour un Esclave correspond à "dEA[maître]"+"L00")	1 ... 199		1	1	1

(*) **Remarque** : Pour débloquer le clavier appuyer simultanément sur "SET" et "ON/OFF" pour au moins 5 secondes.

(**) **Remarque** : Le paramètre du réseau "LAN" sert uniquement en cas de fonctionnement MASTER/SLAVE et TELEGESTION

8. SIGNALISATION DES ALARMES

En cas d'alarme la carte normalement met en marche les actions suivantes:

- l'écran signale le code correspondant d'alarme. En particulier, le contrôle affiche sur l'écran alternativement le code d'alarme et la température normalement affichée ; en cas de plusieurs alarmes, elles sont affichées l'une après l'autre, en alternant avec la température;
- la led d'alarme s'allume
- le relais d'alarme est actionné.

Pour certaines alarmes et signalisations la led et/ou le relais ne sont pas actionnés. Le tableau ci-dessous offre dans les détails les descriptions de chaque alarme et les actions à entreprendre.

En appuyant une touche quelconque le relais se déconnecte (au cas où il serait activé) et la led clignote, alors que le code d'erreur est encore affiché sur l'écran. La led s'éteint et le code d'alarme disparaît seulement quand la cause qui l'a déclenché est rétablie. Les codes d'alarme prévus sont indiqués dans le tableau ci-dessous:

F

code affich.	description/ gestion	activat. led	activat. relais	modalité de réarmement
E1	erreur sonde température chambre froide si la sonde est utilisée pour le réglage, le compresseur est actionné cycliquement et les dégivrages sont désactivés; au cas où serait activée la sonde de réseau balancée, le réglage continue en excluant de la moyenne la sonde qui fonctionne mal	oui	oui	automatique au rétablissement de l'état
E2	erreur sonde fin dégivrage le dégivrage sera terminé pour fin de temps limite	oui	oui	automatique au rétablissement de l'état
E3	erreur sonde 3^{ème} (température condenseur) les contrôles associés sont désactivés	clign.	non	automatique au rétablissement de l'état
	erreur sonde 3^{ème} (température 2 ^{ème} évaporateur) le dégivrage sera terminé pour fin de temps limite	oui	oui	
	alarme thermique (*) le réglage est déconnecté	oui	non	automatique au rétablissement de l'état
	alarme pressostat haute pression(*) le réglage est déconnecté	oui	non	automatique au rétablissement de l'état
	alarme pressostat basse pression(*) le réglage est déconnecté	oui	non	automatique au rétablissement de l'état
E4	alarme thermique répété le réglage est déconnecté en permanence	oui	oui	à la mise en marche
E5	alarme pressostat haute pression répété le réglage est déconnecté en permanence	oui	oui	à la mise en marche
E6	alarme pressostat basse pression répété le réglage est déconnecté en permanence	oui	oui	à la mise en marche
LO	alarme basse température	oui	oui	automatique au rétablissement de l'état
HI	alarme haute température	oui	oui	automatique au rétablissement de l'état
EE	erreur mémorisation des données sont chargés les paramètres par défaut	oui	oui	à la mise en marche ou après la mémorisation des paramètres
Ec	alarme nettoyage condenseur	clign.	no	automatique au rétablissement de l'état
Er	alarme de réseau (**)	oui	oui	automatique au rétablissement de l'état
Ed	alarme fin temps limite dégivrage	clign.	non	automatique au début du dégivrage successif

F

Od	alarme fin temps limite porte ouverte le fonctionnement normal est rétabli	clign.	non	automatique au rétablissement de l'état
nx	Esclave x en état d'alarme (seulement sur maître)	oui	progr.	automatique au rétablissement de l'état
Ux	Esclave x non connecté (seulement sur maître) L'esclave n'est pas géré	clign.	non	automatique au rétablissement de l'état
u0	Maître non connecté (seulement sur esclave) L'esclave se détache du réseau et fonctionne de façon autonome	clign.	non	automatique au rétablissement de l'état
dx	téléchargement échoué Esclave x (seulement sur maître)	clign.	non	Manuel ou automatique au rétablissement de l'état

(*) Aucune mention n'est affichée sur l'écran

(**) Par alarme de réseau l'on entend la commande d'alarme provenant du maître à tous les dispositifs du réseau, après programmation, quand le relais d'alarme sur le maître même est activé

Pendant le fonctionnement, dans des conditions particulières sont affichées les signalisations suivantes:

code affich.	description	remarques
OFF	Unité en stand-by (fonctionnement désactivé)	dure jusqu'à la successive commande de ON
dF	Dégivrage en cours	voir par. "ddl"
dFu	Dégivrage non effectué	est affiché pendant 2 secondes quand la commande de dégivrage n'est pas exécutée parce que la température de l'évaporateur est déjà au-dessus de la température de fin de dégivrage (paramètre dst)
uM	unité Maître	Lors de la mise en service est affichée la configuration du réseau de l'unité
uSx	unité Esclave x	
Cn	Connexion terminale/contrôle interrompu	Le terminal ne reçoit pas les paramètres du dispositif de contrôle

Si au moment de la mise en service, la connexion terminal/contrôle ne fonctionne pas correctement, le terminal affiche sur l'écran "88,8" et les leds sont toutes éteintes.

9. SYSTÈME D'URGENCE

N.B.: les opérations décrites ci-après doivent être effectuées par des techniciens spécialisés.

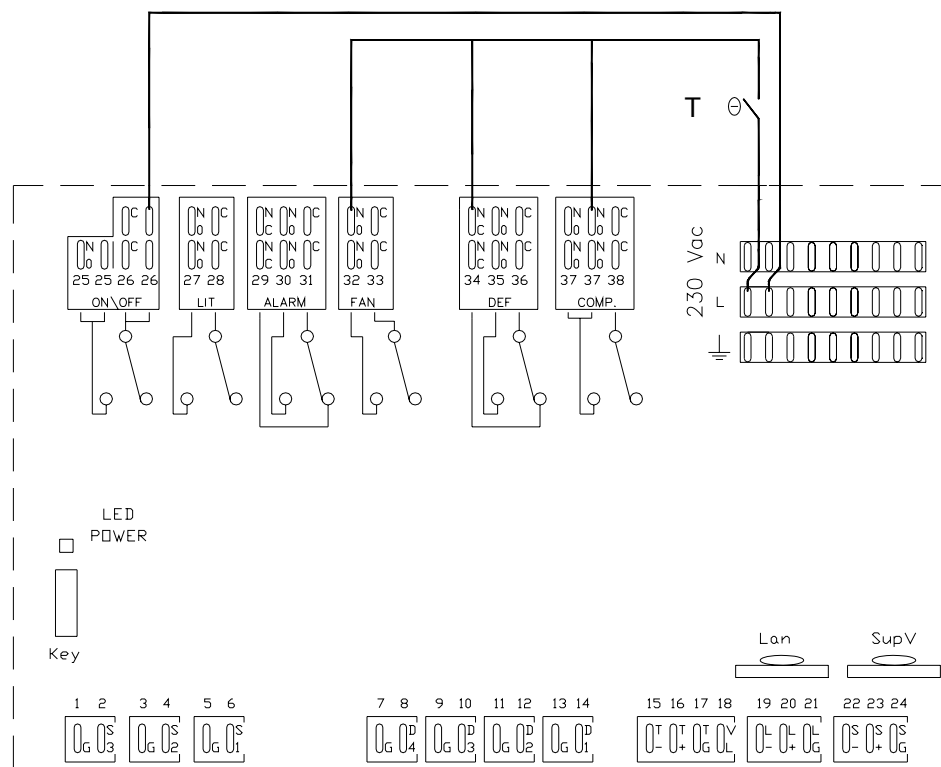
En cas de panne ou d'anomalie dans le fonctionnement de la centrale électronique et au cas où on ne pourrait pas la remplacer immédiatement, on peut utiliser le SYSTÈME D'URGENCE qui permet de maintenir l'unité en fonction jusqu'au moment de la substitution de la centrale.

Pour utiliser ce système, procéder comme suit:

1. Couper l'alimentation électrique au Blocksystem
2. Éliminer tous les ponts présents entre les bornes L et les contacts communs des relais de la carte (bornes 25-28-33-36-38)
3. Comme indiqué au schéma, relier un thermostat entre la borne L, les bornes NO (bornes 32,37) et la borne NC (borne 34) des relais compresseur, dégivrage et ventilateur (COMP,DEF et FAN).
4. Effectuer ensuite un pont entre les bornes L et la borne NO du relais ON/OFF (borne 26 pour l'alimentation des résistances carter, porte et évacuation si présentes).
5. Connecter de nouveau le Blocksystem au réseau d'alimentation en paramétrant le thermostat à la température désirée.
6. **N.B.: Nous vous rappelons qu'il s'agit d'une connexion temporaire! Contactez le plus tôt possible votre revendeur pour remplacer la carte abîmée.**
7. **N.B.: Pendant toute la phase d'urgence le dégivrage est inhibé ; par conséquent il y aura lieu de réduire au minimum les ouvertures de la porte de la chambre.**
8. Lors de l'installation de la nouvelle centrale, rétablir toutes les connexions décrites aux points 2,3,4 and 5

Légende:

T = Thermostat



F

10. ENTRETIEN ET NETTOYAGE

- **N.B.:** toutes les opérations d'entretien ou de réparation doivent être effectuées quand le Blocksystem est éteint ; pour ce faire éteindre l'appareil en agissant sur l'interrupteur magnétothermique.
- **En cas de remplacement de composants de la machine, ceux-ci devront être remplacés uniquement par des pièces identiques aux originales**
- Vérifier toutes les semaines que l'évaporateur est propre, et en particulier qu'il n'y a pas d'accumulation de givre. Si l'évaporateur est obstrué par la glace, effectuer un dégivrage manuel en appuyant sur la touche "UP" pour plus de 10 secondes. Répéter la procédure jusqu'au nettoyage complet de l'évaporateur. Contrôler après 12 heures.
- Nettoyer périodiquement (**au moins tous les mois**) le condenseur en enlevant la poussière et les graisses. Si le milieu où il est installé est très poussiéreux, il faudra le nettoyer plus fréquemment.
- Nettoyer les contacts, fixes et mobiles, de tous les contacteurs, les remplaçant s'ils présentent des signes de détérioration. (**tous les quatre mois**)
- Contrôler le serrage de toutes les bornes électriques à l'intérieur des tableaux ainsi que dans les plaques à bornes de chaque installation électrique; vérifier également attentivement le serrage des fusibles. (**tous les quatre mois**)
- Contrôler dans l'ensemble tout le circuit électrique, même à l'intérieur des appareils, pour y détecter des pertes de réfrigérant, qui pourraient être signalées même par des traces d'huile lubrifiante. Intervenir immédiatement et approfondir en cas de doute.
Contrôle fuites de gaz réfrigérant:
 - Pour installations avec $3\text{kg} \leq \text{charge de réfrigérant} < 30\text{kg}$ le contrôle doit être annuel
 - Pour installations avec $30\text{kg} \leq \text{charge de réfrigérant} < 300\text{kg}$ le contrôle doit être semestriel
 - Pour installations avec charge de réfrigérant $\geq 300\text{kg}$ le contrôle doit être trimestriel
 - si on détecte une fuite, il faut intervenir immédiatement et effectuer un contrôle successif dans les 30 jours pour s'assurer que la réparation a été efficace.
- Vérifier le niveau de l'huile sur le témoin correspondant (si présent) placé sur le carter du compresseur. (**tous les quatre mois**)
- Contrôler le bruit du compresseur. Cette opération doit être effectuée soigneusement car elle exige que le système soit en fonction ; vérifier la présence de cliquetis ou de vibrations pouvant dénoncer des ruptures ou des jeux mécaniques excessifs entre les parties en mouvement. (**tous les**

quatre mois)

- Nettoyer périodiquement le condenseur. Il est conseillé d'utiliser un jet d'air en soufflant de l'intérieur vers l'extérieur éliminant poussière et graisses (seulement par un personnel spécialisé).
- Vérifier régulièrement que le trou d'écoulement de l'eau de condensation n'est pas bouché. Pour les Blocksystem MBP et LBP vérifier l'efficacité de la résistance d'écoulement eau (uniquement par le personnel spécialisé).
- **Important:** à la fin de l'entretien, replacer toutes les protections.

F

11.

ÉLIMINATION

Si la machine est mise hors service, il faudra la débrancher. Le gaz contenu à l'intérieur de l'appareil ne devra pas être dispersé dans l'environnement. L'isolation thermique du tampon et l'huile du compresseur sont soumis à une collecte différenciée ; c'est pourquoi il est recommandé d'éliminer le groupe seulement dans des centres de collecte spécialisés et pas comme une normale ferraille, se conformant aux dispositions législatives en vigueur.



Conformément aux directives 2002/95/CE, 2002/96/CE et 2003/108/CE, concernant la réduction de l'usage de substances dangereuses dans les appareils électriques et électroniques, ainsi que l'élimination des déchets

Le symbole de la poubelle barrée marqué sur l'appareil ou sur son emballage indique que le produit à la fin de sa vie utile doit être trié séparément des autres produits

La collecte sélective appropriée pour acheminer ensuite l'appareil désaffecté au recyclage, au traitement et à l'élimination environnementale compatible contribue à éviter les possibles effets nuisibles sur l'environnement et sur la santé et favorise la réutilisation et/ou la récupération des matériels dont est formé l'appareil.

L'élimination non autorisée du produit par celui qui le détient implique l'application de sanctions administratives.

12.

OPTIONS

- Condensation à eau

On l'obtient en remplaçant le condenseur à air par un condenseur à eau.

Pour la connexion des condenseurs à eau, on doit utiliser des tuyaux d'un diamètre non inférieur à ceux qui sont présents sur le Blocksystem, en respectant les indications d'entrée et de sortie. Si le groupe est dimensionné pour la condensation avec de l'eau de tour, le tuyau d'entrée est composé d'un raccord qui relie les deux tubes du condenseur ayant une section mineure. Au contraire, quand la condensation est prévue avec de l'eau de puits, le tube d'entrée est facile à distinguer par la présence du régulateur barométrique qui y est installé et qui sert à régler le flux de l'eau.

Installer le robinet d'arrêt de la ligne d'alimentation hydrique à la portée de l'opérateur.

Ne jamais fermer le robinet d'arrêt quand l'appareil est en fonction.

Pour améliorer le rendement et la durée de l'appareil, vérifier que:

- la température de l'eau est comprise entre 20 et 30°C pour les unités avec condensation à eau de tour et entre 5 et 20°C pour les unités avec condensation à eau de puits
- la pression de l'eau est comprise entre 1 et 5 bars.

N.B. les tuyaux de l'eau doivent être protégés contre les basses températures externes.

- **Variateur de vitesse ventilateur condenseur**
Règle la vitesse du ventilateur du condenseur selon la pression de condensation, afin de la maintenir dans les limites établies. Il est connecté dans le circuit de haute pression. Les instructions pour son utilisation sont annexées à la documentation de l'appareil.
- **Pressostat de pression minimum**
Intervient, en arrêtant la machine, quand la pression dans le circuit d'aspiration descend sous la valeur de réglage. Cette situation se produit en présence d'une panne.
- **Résistance carter**
Sert à réchauffer le carter du compresseur avant la mise en fonction et à le maintenir chaud pendant l'arrêt. La chaleur produite par la résistance provoque l'évaporation de l'éventuel réfrigérant à l'état liquide qui se trouve à l'intérieur du compresseur.
- **Panneau de contrôle à distance**
Permet de positionner le panneau de contrôle à une certaine distance du Blocksysteem; par exemple à côté de la porte de la chambre froide (distance max 100m).
- **Moniteur de tension**
Interrompt l'alimentation du Blocksysteem au cas où la tension du réseau serait au-delà de l'intervalle programmé. Le réarmement est automatique.
- **Interrupteur magnétothermique différentiel**
Dispositif protégeant le Blocksysteem contre les surcharges, les courts-circuits et contact indirects.
- **Kit tampon Blocksysteem FA (matériel fourni séparément)**
FA 1x250 - COD.99600133
FA 1x300 - COD.99600135
FA 1x350 - COD.99600137

En ajoutant le tampon on peut changer les modes de montages de la version standard chevauchée à la version à tampon (les instructions d'installation seront données jointes au tampon).

- **Voltege différent**

Es: FAM009Z001

1	230/1/50 Hz
2	400/3/50 Hz
3	110/1/60 Hz
4	220/3/60 Hz
5	220/1/60 Hz
6	460/3/60 Hz
8	230/3/50 Hz

- **Module supplémentaire pour fonctionnement maître/esclave**
Permet de connecter 2 Blocksystems ensemble dans une chambre réfrigérée avec la possibilité de prévoir des fonctions synchronisées (dégivrages, affichages alarmes-températures et mise en marche blocksystem)
- **Module supplémentaire pour visualisation, enregistrement et télégestion**
Permet de connecter le blocksysteem à un système de télégestion
- **Système de télégestion**
Permet de contrôler et de programmer le blocksysteem via un PC ou un enregistreur de donnée. Permet une gestion avancée (communication via modem ou GMS) de toutes les alarmes du Blocksysteem.

13. RECHERCHE PANNES

F

	<u>Cause possible</u>	<u>Remèdes</u>
A	<p><u>Le compresseur ne démarre pas et n'émet aucun vrombissement</u></p> <ol style="list-style-type: none"> 1 Manque de tension. Relais de mise en marche avec contacts ouverts. 2 Intervention du protecteur thermique. 3 Connexions électriques desserrées ou erronées. 	<ol style="list-style-type: none"> 1 Contrôler la ligne ou remplacer de relais. 2 Revoir les connexions électriques. 3 Serrer les connexions ou refaire les connexions en suivant le schéma électrique.
B	<p><u>Le compresseur ne démarre pas (émet un vrombissement) et le protecteur thermique intervient</u></p> <ol style="list-style-type: none"> 1 Connexions électriques erronées. 2 Basse tension sur le compresseur. 3 Condensateur mise en marche défectueuse. 4 Le relais ne ferme pas. 5 Moteur électrique avec bobinage interrompu ou en court-circuit. 	<ol style="list-style-type: none"> 1 Refaire les connexions. 2 Repérer la cause et l'éliminer. 3 Repérer la cause et remplacer le condensateur. 4 Repérer la cause et remplacer le relais si nécessaire. 5 Remplacer le compresseur.
C	<p><u>Le compresseur démarre mais le relais n'ouvre pas</u></p> <ol style="list-style-type: none"> 1 Connexions électriques erronées. 2 Basse tension sur le compresseur. 3 Relais bloqué au niveau de la fermeture. 4 Pression d'écoulement excessive. 5 Moteur électrique avec bobinage interrompu ou en court-circuit. 	<ol style="list-style-type: none"> 1 Contrôler le circuit électrique. 2 Repérer la cause et l'éliminer. 3 Repérer la cause et l'éliminer. 4 Repérer la cause et remplacer le relais si nécessaire. 5 Remplacer le compresseur.
D	<p><u>Intervention du protecteur thermique</u></p> <ol style="list-style-type: none"> 1 Basse tension au compresseur (phases déséquilibrées sur les moteurs triphasés). 2 Protecteur thermique défectueux. 3 Condensateur de mise en marche défectueux. 4 Pression d'écoulement excessive. 5 Pression d'aspiration élevée. 6 Compresseur surchauffé gaz de retour chaud. 7 Bobinage moteur compresseur en court-circuit. 	<ol style="list-style-type: none"> 1 Repérer la cause et l'éliminer. 2 Contrôler ses caractéristiques et à l'occurrence le remplacer. 3 Repérer la cause et l'éliminer. 4 Contrôler la ventilation et éventuels rétrécissements ou étranglements dans le circuit du système. 5 Contrôler le dimensionnement du système. Remplacer à l'occurrence l'unité de condensation par une unité plus puissante. 6 Contrôler la charge du réfrigérant, réparer la perte et éventuellement ajouter du gaz. 7 Remplacer le compresseur.
E	<p><u>Le compresseur démarre et tourne avec des cycles de fonctionnement de courte durée</u></p> <ol style="list-style-type: none"> 1 Protecteur thermique. 2 Thermostat. 3 Intervention pressostat de haute pression à cause du refroidissement insuffisant sur le condenseur . 4 Intervention du pressostat de haute pression pour charge excessive de gaz réfrigérant. 	<ol style="list-style-type: none"> 1 Voir point précédent (intervention protecteur thermique) 2 Différentiel petit corriger réglage. 3 Contrôler le correct fonctionnement du ventilateur à moteur ou nettoyer le condenseur. 4 Réduire la charge du réfrigérant. 5 Réparer la perte et ajouter du gaz

	<p>5 Intervention pressostat de basse pression à cause de chargement insuffisant gaz réfrigérant.</p> <p>6 Intervention pressostat basse pression à cause du rétrécissement ou étranglement de la vanne d'expansion.</p>	<p>réfrigérant.</p> <p>6 Remplace la vanne d'expansion.</p>
F	<p><u>Le compresseur fonctionne sans interruption ou pendant de longues périodes</u></p> <p>1 Charge de gaz réfrigérant insuffisant.</p> <p>2 Thermostat avec contacts bloqués lors de la fermeture.</p> <p>3 Système non suffisamment dimensionné par rapport au chargement.</p> <p>4 Chargement excessif à refroidir ou isolation insuffisante.</p> <p>5 Évaporateur couvert de glace.</p> <p>6 Restriction dans le circuit du système.</p> <p>7 Condenseur bouché.</p>	<p>1 Réparer la perte et ajouter du gaz réfrigérant.</p> <p>2 Remplacer le thermostat.</p> <p>3 Remplacer le système avec un système plus puissant.</p> <p>4 Réduire le chargement et améliorer l'isolation, si possible.</p> <p>5 Effectuer un dégivrage.</p> <p>6 Repérer la résistance et l'éliminer.</p> <p>7 Nettoyer le condenseur.</p>
G	<p><u>Condensateur de mise en marche endommagé, interrompu ou en court-circuit</u></p> <p>1 Condensateur de mise en marche erroné</p>	<p>1 Remplacer le condensateur par le type correct.</p>
H	<p><u>Relais de mise en marche défectueux ou brûlé</u></p> <p>1 Relais erroné.</p> <p>2 Relais monté de façon erronée.</p> <p>3 Condensateur de mise en marche erroné.</p>	<p>1 Remplacer par un relais correct.</p> <p>2 Replacer le relais à la juste position.</p> <p>3 Remplacer le condensateur par le type correct.</p>
I	<p><u>Température chambre froide trop élevée</u></p> <p>1 Thermostat réglé trop haut.</p> <p>2 Vanne d'expansion sous-dimensionnée.</p> <p>3 Évaporateur sous-dimensionné.</p> <p>4 Circulation de l'air insuffisante.</p>	<p>1 Régler correctement</p> <p>2 Remplacer la vanne d'expansion par une vanne appropriée</p> <p>3 Remplacer en augmentant la surface de l'évaporateur</p> <p>4 Améliorer la circulation de l'air</p>
L	<p><u>Tuyaux d'aspiration givrés</u></p> <p>1 Vanne de détente avec passage excessif de gaz ou surdimensionnée.</p> <p>2 Vanne d'expansion bloquée à l'ouverture</p> <p>3 Ventilateur évaporateur ne fonctionne pas.</p> <p>4 Charge de gaz élevée.</p>	<p>1 Régler la Vvanne ou la remplacer par une vanne correctement dimensionnée</p> <p>2 Nettoyer la vanne des corps étrangers ou la remplacer si nécessaire.</p> <p>3 Repérer la cause et l'éliminer.</p> <p>4 Réduire la charge.</p>
M	<p><u>Tuyaux de déchargement givrés ou humides</u></p> <p>1 Restriction dans le filtre déshydrateur.</p> <p>2 Vanne sur la ligne de déchargement partiellement fermée.</p>	<p>1 Remplacer le filtre.</p> <p>2 Ouvrir la vanne ou la remplacer si nécessaire.</p>

F

- Pour les dessins voir page 78-79-80-81
- Pour la schéma frigorifique voir page 82

0. SUMARIO

1. Objeto del manual	pag. 48
2. Normas generales de utilización	pag. 48
3. Modo de identificación del equipo	pag. 48
4. Descripción del equipo	pag. 49
5. Datos técnicos	pag. 49
6. Instalación	pag. 49
7. Puesta en marcha	pag. 51
8. Indicación de alarmas	pag. 55
9. Sistema de emergencia	pag. 57
10. Mantenimiento y limpieza	pag. 58
11. Eliminación	pag. 59
12. Opcional	pag. 59
13. Búsqueda de averías	pag. 61

E

1. OBJETO DEL MANUAL

Este manual tiene la finalidad de ayudar al instalador para la correcta puesta en marcha del equipo, aclarar las normas de seguridad vigentes en la comunidad europea y eliminar los posibles riesgos en usos equivocados.

2. NORMAS GENERALES DE UTILIZACIÓN

- Para un uso correcto y seguro del aparato es necesario atenerse a las disposiciones contenidas en el presente manual puesto que proporciona las instrucciones e indicaciones acerca de:
 - ✓ modalidad de instalación
 - ✓ uso y puesta en marcha
 - ✓ mantenimiento
 - ✓ eliminación
 - *El fabricante no se hace responsable de los daños causados por incumplimiento de las notas y advertencias contenidas en este manual de instrucciones.*
 - Leer detenidamente las placas del equipo, no cubrirlas bajo ningún concepto y sustituirlas inmediatamente en el caso en que fuesen dañadas.
 - Guardar con cuidado el presente manual.
 - El fabricante se reserva el derecho de actualizar este manual sin previo aviso.
 - Los equipos están creados exclusivamente para la refrigeración industrial y comercial en sede estable (el campo de aplicación aparece descrito en el catálogo general de la fábrica). No están permitidos usos distintos al prefijado. Cualquier otro uso se considera inadecuado y por lo tanto peligroso.
 - Tras desembalarlo asegurarse de que el equipo se encuentra intacto en todas sus piezas, en caso contrario dirigirse al proveedor.
 - Se prohíbe el uso del equipo en ambientes con la presencia de gas inflamable y en ambientes con riesgos de explosión.
 - En caso de malfuncionamiento desconectar el cable de alimentación.
 - La limpieza y el mantenimiento deben ser realizados solamente por personal técnico especializado.
 - No lavar el equipo con chorros de agua directos o a presión, o con sustancias dañinas.
 - No usar el equipo sin protección alguna.
 - No apoyar contenedores con líquidos encima del equipo.
 - Evitar que el equipo se exponga ante fuentes de calor.
 - En caso de incendio usar un extintor en polvo.
- El material de embalaje debe ser desechado según lo dispuesto por las leyes.

3. MODO DE IDENTIFICACIÓN DEL EQUIPO

Todos los equipos están dotados de placas de reconocimiento (la posición está indicada en la Fig. 1), en las cuales se reproducen los siguientes datos:

- código
- matrícula
- absorbimiento en amperes (A)
- absorbimiento en Vatios (W)

- tipo refrigerante
- tensión de alimentación (Volt/Ph/Hz)
- presión máxima del ejercicio PS HP (lado alta presión) – PS LP (lado baja presión)
- categoría de conjunto según la directiva 97/23CE (PED)

Identificación de la matrícula:

- cifra 1 y 2 = últimas dos cifras del año de fabricación
- cifra 3 y 4 = semana del año en la cual ha sido fabricado el equipo
- cifras 5, 6, 7 y 8 = número progresivo

4. DESCRIPCIÓN DEL EQUIPO

Los Blocksystem están compuestos por una unidad condensadora (exterior cámara), una unidad evaporadora (interior cámara) y un cuadro electrónico de control puesto al interior de la unidad condensadora. El fluido refrigerante sigue las modalidades del ciclo de refrigeración por compresión.

Los Blocksystem están dotados de un sistema de descarche por gas caliente (modelos MBP y LBP) o por ventilación de aire (modelos HBP), propulsado por la centralita electrónica. El descarche se produce de manera automática con una frecuencia cíclica modificable por el usuario; este puede ser activado incluso manualmente mediante el mando apropiado.

5. DATOS TÉCNICOS

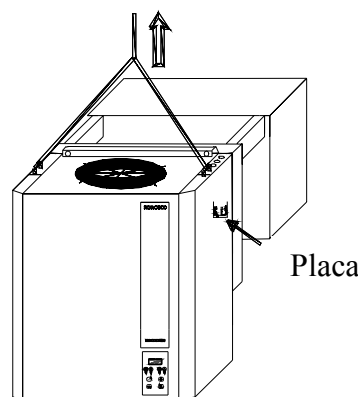
En las tablas al final del manual se reproducen los principales datos técnicos relacionados con los Blocksystem.

6. INSTALACIÓN

- La instalación tiene que ser realizada exclusivamente por técnicos habilitados según las normativas vigentes.
- Para las intervenciones de mantenimiento del Blocksystem utilizar guantes de protección.
- El Blocksystem tiene que ser instalado en lugares en los que queden garantizadas una buena circulación y renovación del aire. En caso de una distinta instalación es recomendable contactar el fabricante.
- El Blocksystem de la serie FA debe ser instalado solo sobre pared vertical.
- Para el posicionamiento de la unidad motocondensadora y del evaporador, respetar los valores mínimos reproducidos al final del manual.
- Dejar alrededor del equipo suficiente espacio para efectuar las intervenciones en condiciones de seguridad.

Para el correcto funcionamiento del Blocksystem se aconseja los siguientes espesores mínimos para las paredes de las cámaras (aislante poliuretano): cámaras MBP y HBP espesor de aislamiento 60 mm; cámaras LBP espesor aislamiento 100 mm.

Fig. 1



6. 1 Modalidad de instalación versión en tampón

- Practicar en la pared de la cámara un orificio con dimensiones idóneas según indicado en las Fig. 6-7-8 al final del manual.
- Levantar el Blocksystem con una carretilla elevadora (u otro medio de elevación idóneo) utilizando los adecuados ganchos de levantamiento según indicado en la Fig. 1

- Posicionar el Blocksystem en la pared de la cámara introduciendo desde el exterior la parte evaporadora en el orificio preparado.
- Fijar el Blocksystem en la pared de la cámara con los tornillos a tal efecto (en dotación).
- Sellar el perímetro del tampón con silicona (con características aptas al uso de la cámara) para así evitar infiltraciones de aire caliente en el interior de la cámara. En el lado superior realizar la operación antes del posicionamiento.
- Se aconseja colear un tubo de goma al rebosadero de la bandeja de desagüe que permita la evacuación de agua en caso de anomalías en el funcionamiento.

E

6. 2 Modalidad de instalación versión acaballada

- Antes de montar el techo de la cámara, realizar n° 2 ranuras en la extremidad superior de la pared y un orificio para el desagüe según indicado en las Fig. 6-7-8 al final del manual.
- Quitar la cubeta en aluminio colocada debajo del evaporador del Blocksystem desenroscando los 4 tornillos de fijación.
- Levantar el Blocksystem con una carretilla elevadora (u otro medio de elevación idóneo) utilizando los adecuados ganchos de levantamiento según indicado en la Fig. 1
- Posicionar el Blocksystem en las ranuras realizadas en la pared de la cámara.
- Fijar el Blocksystem en la pared de la cámara con los tornillos a tal efecto (en dotación).
- Sellar el perímetro del tampón con silicona (con características aptas al uso de la cámara) para así evitar infiltraciones de aire caliente en el interior de la cámara.
- Volver a colocar la cubeta debajo del evaporador y fijarla con los 4 tornillos quitados anteriormente.
- Verificar la perfecta funcionalidad del desagüe de condensado del evaporador.

Se aconseja conectar un tubo de goma al rebosadero de la bandeja de desagüe que permita la evacuación de agua en caso de anomalías en el funcionamiento.

6. 3 Conexión eléctrica

Las operaciones de conexión eléctrica, tienen que ser efectuadas por el personal cualificado en posesión de los requisitos técnicos necesarios establecidos por el país donde se instala el equipo.

- Verificar que la tensión en la línea corresponda con aquella reproducida en la placa fijada al cable de alimentación de la unidad. El cable de alimentación tiene que ser bien tirante (evitar que se enrolle y se solape), no estar expuesto a posibles golpes o encontrarse al alcance de menores, no tiene que estar en proximidad de líquidos, agua o fuentes de calor, no tiene que estar dañado (si lo fuese, personal cualificado se encargará de sustituirlo).
- Predisponer un interruptor magnetotérmico diferencial con curva de intervención tipo C (10÷15 In) entre la línea de alimentación y el Blocksystem y asegurarse de que la tensión de línea corresponda con la tensión indicada en la placa (ver placa colocada en el equipo); tolerancia consentida $\pm 10\%$ de la tensión nominal. Para las dimensiones del magnetotérmico diferencial, hay que tener en cuenta los posibles absorbimientos indicados en la placa.
- **Nota: El interruptor magnetotérmico diferencial debe permanecer en las proximidades del Blocksystem de manera que este pueda ser bien visible para el técnico en caso de mantenimiento.**
- Es necesario que la sección del cable de alimentación sea en correspondencia con la potencia absorbida por el equipo (esta potencia aparece en la placa colocada en el equipo).
- Es obligatorio, según la ley, conectar el equipo a un eficaz sistema de toma a tierra. Se declina toda responsabilidad por el incumplimiento de esta disposición; se declina toda responsabilidad en el caso en que la instalación eléctrica al que se conecta, no se haya realizado según las normas vigentes.
- Fijar la micro-puerta en dotación en el batiente de la puerta de la cámara el cual provoca automáticamente en cada apertura el encendido de la luz de cámara y la parada del compresor y de los ventiladores tanto del evaporador como del condensador.
- **Nota: el cable micro-puerta, debe colocarse lejos de cables de corriente eléctrica para así evitar interferencias en tarjeta electrónica.**
- Fijar al techo de la cámara la lámpara y conectar el cable de luz de cámara siguiendo las instrucciones que aparecen en el interior del soporte.
- Con los equipos de la gama LBP (-15°C/-25°C) se suministra un cable para conectar la resistencia de la puerta. Esta conexión debe efectuarse haciendo uso de un fusible adecuado a la

resistencia utilizada.

- **ATENCIÓN: NO conectar los cables "LUZ DE CÁMARA" y "RESISTENCIA PUERTA" a la línea de 230 Voltios. Las tarjetas pegadas en cada cable indican donde deben efectuarse las conexiones.** La potencia máxima del cuerpo iluminante que se puede conectar al cable luz celda (suministrado) es de 100 W para lámparas de incandescencia y 66 W para neón (alimentación 230V-50Hz). La potencia máxima de la resistencia que se puede conectar al cable resistencia puerta (suministrado con todos los modelos LBP) es de 300 W (alimentación 230V-50Hz).
- Queda prohibido efectuar cualquier operación de mantenimiento siendo el Blocksystem bajo tensión.
- Se declina toda responsabilidad por el incumplimiento de las indicaciones arriba mencionadas.

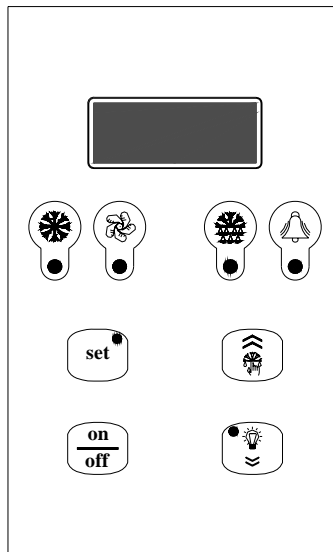
7

PUESTA EN MARCHA

Antes de encender el Blocksystem asegurarse de que:

- Los tornillos de sujeción se encuentren bien apretados.
- Las conexiones eléctricas se hayan realizado correctamente.
- La puerta de la cámara esté cerrada de manera tal que el contacto de la micro puerta quede cerrado.


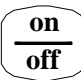

7. 1 Descripción del panel de control



	Led verde "COMPRESOR": APAGADO: Compresor APAGADO ENCENDIDO: Compresor en marcha. PARPADEANTE: Petición de encendido pendiente (atrasos o protecciones activas)
	Led verde "VENTILADORES" APAGADO: Ventiladores apagados ENCENDIDO: Ventiladores en marcha PARPADEANTE: Petición de encendido pendiente (atrasos o protecciones activas)
	Led verde "DESCARCHE" APAGADO: Descarcho no activo ENCENDIDO: Descarcho en curso PARPADEANTE: Descarcho manual en curso; petición de descarcho pendiente (atrasos o protecciones activas); Descarcho sincronizado desde la red (master/slave)
	Led amarillo "ALARMA" APAGADO: Ninguna alarma en curso ENCENDIDO: Alarma grave en curso (y relè de alarma activado) PARPADEANTE: Alarma no grave en curso o alarma grave tacita (relè de alarma desactivado)
	Tecla "SETPOINT" + Led verde "SETPOINT/SET RIDOTTO" ENCENDIDO: Visualización Setpoint PARPADEANTE: Set reducido es activo Tecla "ENTER": Posee la función de impostar el setpoint, de encender el menú de programación, y visualiza el estado de la máquina (si pulsado durante 1 segundo); para empezar la programación hay que mantenerla pulsada durante 5 segundos.

E

E

	Tecla “UP”: Permite el mando manual defrost (si pulsada durante más de 5 seg), incrementa el valor parámetro en display y da la posibilidad de avanzar la lista menú.
	Tecla “ON/OFF”: Posee la función de mando manual on-off, confirma el valor parámetro y da la posibilidad de volver al menú anterior; para apagar o encender la máquina mantener pulsada la tecla durante más de 5 segundos.
	Tecla “DOWN”: Permite el mando manual luces (si pulsada durante 1 segundo), disminuye el valor parámetro a display y da la posibilidad de retroceder la lista menú .

7. 2 Encendido / Apagado

Cuando se proporciona tensión a la máquina aparece la palabra OFF alternada con la temperatura de la cámara. Para encender (apagar) el Blocksystem, pulsar durante más de 5 segundos la tecla “ON/OFF” colocada en el frontal de la máquina.

7. 3 Regulación temperatura cámara

Los campos de los valores de temperatura en los que puede operar el Blocksystem son los siguientes:

	Mínimo	Máximo
Alta Temperatura HBP	+2	+10
Media Temperatura MBP	-5	+5
Baja Temperatura LBP	-25	-15

Es posible acceder al setpoint de regulación de la temperatura en modo directo para visualizar o modificar el valor.

- Pulsar y soltar el SETPOINT: viene visualizado “SEt” (si hay alarmas en curso el procedimiento es ligeramente diferente, ver parágrafo visualización estado máquina)
- Pulsar SETPOINT: viene encendido el led verde SET y visualizado el valor del Setpoint
- Pulsar UP y DOWN para impostar el nuevo valor
- Pulsar SETPOINT u ON/OFF (o esperar el timeout de 5 segundos) para confirmar el valor (se apaga el led SET y viene visualizado “SEt”)
- Pulsar ON/OFF (o esperar el timeout de 5 segundos) para volver en la visualización normal

7. 4 Procedimientos variación parámetros

El funcionamiento del Blocksystem está regulado por parámetros impostados en la memoria de la centralita electrónica por el fabricante (ver tabla). Se aconseja no modificar estos valores si no es estrictamente necesario y dirigirse siempre a personal habilitado.

Además que según la función, los parámetros se dividen según los niveles de seguridad/accesibilidad:

nivel 0 parámetros Setpoint acceso directo (ver parágrafo 7.3)
 nivel 1 parámetros de uso frecuente acceso sin password (ver Parágrafo 7.5)

Los parámetros son modificables:

- desde teclado
- vía red LAN (Master/Slave)
- vía red Supervisión

7. 5 Modifica parámetros en el nivel 1

- pulsar SET durante 5 segundos hasta comparecer “reg” (parámetros regulación)
- pulsar UP y DOWN hasta visualizar el menú deseado
- pulsar SET para acceder al menú; aparece el código del primer parámetro del menú seleccionado
- pulsar UP y DOWN hasta visualizar el parámetro deseado
- pulsar SET para visualizar el valor del parámetro
- pulsar UP y DOWN para impostar el valor deseado
- pulsar SET para confirmar el valor y volver al listado parámetros; o bien pulsar ON/OFF

- para confirmar el valor volver al listado menú
- para pasar del listado parámetros al listado menú pulsar ON/OFF
- para salir de la operación de modifica parámetros pulsar nuevamente ON/OFF

Si no se actúa sobre una de las teclas durante más de 15 segundos, el eventual valor visualizado será memorizado en el relativo parámetro y será forzada la salida de la operación de modifica parámetros.

7. 6 Visualización estado máquina

- pulsar y soltar SET: viene visualizado "SEt" o bien "AAL" si hay alarmas en curso
- pulsar UP y DOWN hasta visualizar el estado deseado
 - AAL alarmas en curso (si presentes)
 - SEt setpoint
 - Pb1 valor sonda temperatura celda
 - Pb2 valor sonda temperatura evaporador
 - Pb3 valor sonda 3 (si presente)
 - Out estado salidas relè
 - InP estado ingresos digitales
- pulsar SET para visualizar el valor
- en el caso de estado alarmas, estado salidas, estado entradas, pulsar UP y DOWN para deslizar respectivamente las alarmas en curso, las salidas o los ingresos),
- pulsar SET o ON/OFF (o bien esperar el timeout de 5 segundos) para volver al listado de los estados
- pulsar ON/OFF (o bien esperar el timeout de 5 segundos) para volver a la visualización normal

E

código	nivel	descr.	rango	unidad	MBP	LBP	HBP
		listado -PPS password					
PPA		Password acceso parámetros La inserción de la password prefijada permite el acceso a los parámetros protegidos	0 ... 255		-	-	-
		listado -rEG parámetros regulación					
SEt	0	Setpoint	LSE ...HSE	°C [°F]	2	-18	5
diF	1	Diferencial temperatura > setpoint + dif. -> On regulación temperatura ≤ setpoint -> Off regulación	0.1 ... 50.0	°C [°F]	2	2	2
		listado -Pro parámetros sondas					
CA1	1	Calibrado sonda 1	El valor asignado a estos parámetros viene añadido (valor positivo) o eliminado (valor negativo) de la temperatura relevada de la sonda	°C [°F]	0	0	0
CA2	1	Calibrado sonda 2			0	0	0
CA3	1	Calibrado sonda 3			0	0	0
		Listado -CPr parámetros Compresor					
Ont	1	Tiempo de compresor ON en caso de sonda averiada	0 ... 60	min	15	15	15
OFt	1	Tiempo de compresor OFF en caso de sonda averiada	0 ... 60	min	15	15	15
dOn	1	Retraso de activación compresor Tiempo, a partir de la petición de encendido, tras el cual el compresor será efectivamente activado. En caso de gestión de red en modalidad secuencial, representa el retraso de activación de compresor a compresor	0 ... 250	seg	0	0	0
dOF	1	Tiempo mínimo de compresor OFF Tiempo, a partir del momento de activación, dentro el cual el compresor no puede ser reiniciado	0 ... 60	min	3	3	3
dbi	1	Retraso entre las fases de encendido Tiempo, a partir del momento de activación anterior, dentro el cual el compresor no puede ser reiniciado	0 ... 60	min	0	0	0
OdO	1	Retraso salidas al power-on (Compresor, Ventiladores, Descarche) Permite retrasar, por el tiempo impostado, la activación de la regulación respecto al encendido del instrumento. El cambio de stand-by a máquina habilitada (mando de ON del teclado) excluye el retraso	0 ... 60	min	3	3	3

E

código	nivel	descr.	rango	unidad	MBP	LBP	HBP	
		Listado -dEF parámetros Descarche						
dtY	1	Tipo de Descarche 0 = de resistencia, según la temperatura o por tiempo máximo como seguridad (timeout) 1 = de gas caliente, según la temperatura o por tiempo máximo como seguridad (timeout) En caso de descarche de resistencia, entre el apagado del compresor y la activación del relé de defrost se espera 1 segundo	0,1		1	1	0	
dit	1	Intervalo entre los descarches Tiempo máximo (de inicio a inicio) entre dos descarches consecutivos. Tras agotarse el tiempo, se inicia un descarche (descarche cíclico). El timer viene reiniciado tras cada petición de descarche (incluso no cíclico). 0 = Descarche cíclico deshabilitado	0 ... 250	h	4	4	4	
dct	1	Modo recuento intervalo descarche 0 = cuenta si compresor en marcha 1 = cuenta siempre	0,1		1	1	1	
dOH	1	Retraso inicio descarche al power-on Tiempo, a partir del encendido del instrumento, durante el cual se interrumpen las eventuales peticiones de descarche (descarche manual excluido)	0 ... 250	min	0	0	0	
dEt	1	Timeout descarche Tras agotarse el tiempo impostado, el descarche viene de todos modos finalizado incluso si no se ha alcanzado la temperatura de fin descarche, pasando a la fase de goteo	1 ... 250	min	15	15	15	
dSt	1	Temperatura fin descarche Temperatura de la sonda 2 sobre la cual termina el descarche. Si al inicio de un descarche la temperatura es mayor de la temperatura impostada, el descarche no viene realizado. En el caso de malfuncionamiento de la sonda 2, el descarche termina igualmente por límite de tiempo	-50.0 ... 199.0	°C [°F]	10	15	10	
dS2	1	Temperatura fin descarche del segundo evaporador Temperatura de la sonda 3 sobre la cual termina el descarche del segundo evaporador. Si al inicio de un descarche la temperatura es mayor de la temperatura impostada, el descarche no viene realizado. En el caso de malfuncionamiento de la sonda 3, el descarche termina igualmente por límite de tiempo. La función es habilitada solo si P01=3o4, Co4=3 y CP0=2 (relé alarma utilizado para descarche del segundo evaporador y sonda 3 usada para relevar la temperatura del segundo evaporador). En este caso la fase de goteo inicia cuando se terminan los descarches de ambos los evaporadores..	-50.0 ... 199.0	°C [°F]	10	10	10	
dPO	1	Descarche al power-on 0 = deshabilitado 1 = Descarche tras el encendido del instrumento	0,1	flag	0	0	0	
		Listado -FAn parámetros ventiladores						
FSt	1	Temperatura apagado ventiladores	sonda2 ≥ FSt: Ventiladores apagados	-50.0 ... 199.0	°C [°F]	8	-5	50
Fot	1	Temperatura encendido ventiladores	Fot ≤ sonda2 < (FSt – FAd): Ventiladores apagados	-50.0 ... 199.0	°C [°F]	-50	-50	-50
FAd	1	Diferencial encendido y apagado ventiladores	FAd): Ventiladores apagados sonda2 < (Fot – FAd): Ventiladores apagados	1.0 ... 90.0	°C [°F]	2	2	2
Fdt	1	Tiempo de postgoteo Tiempo sucesivo a la fase de goteo, durante la cual los ventiladores permanecen apagados		0 ... 60	min	1	2	0
dt	1	Tiempo de goteo Tiempo sucesivo a un descarche durante el cual el compresor y los ventiladores del evaporador se detienen para así favorecer el goteo del evaporador		0 ... 60	min	2	2	0
dFd	1	Desactivación ventiladores en descarche 0 = Ventiladores habilitados (funcionamiento fijado por FPt) 1 = Ventiladores desactivados		0,1	flag	1	1	0
FCO	1	Activación ventiladores con compresor APAGADO 0 = Ventiladores desactivados 1 = Ventiladores habilitados (funcionamiento fijado por FPt) 2 = Ventiladores en funcionamiento duty cycle		0 ... 2		0	0	0
Fon	1	Tiempo de ventiladores ON en caso de funcionamiento duty cycle (FCO=2)		1 ... 60	min	15	15	15
FoF	1	Tiempo de ventiladores OFF en caso de funcionamiento duty cycle (FCO=2)		1 ... 60	min	15	15	15
		Listado -ALr parámetros alarmas						
AFd	1	diferencial umbral alarmas de temperatura Establece el umbral de temperatura de retorno desde una condición de alarma de alta o baja temperatura		-1.0 ... 90.0	°C [°F]	2	2	2

código	nivel	descr.	rango	unidad	MBP	LBP	HBP
HAL	1	Umbral alarma de máxima <por encima de este valor (absoluto o referido al setpoint) viene activada la alarma En caso de referencia relativa viene sumado al setpoint el valor sin signo	-50.0 ... 199.0	°C [°F]	10	10	10
LAL	1	Umbral de alarma de mínima Por debajo de este valor (absoluto o referido al setpoint) viene activada la alarma En caso de referencia relativa viene restado al setpoint el valor sin signo	-50.0 ... 199.0	°C [°F]	-10	-10	-10
PAO	1	Retraso alarma de temperatura al power-on	0 ... 10	h	4	4	4
dAO	1	Retraso alarma de temperatura tras el defrost Tiempo, a partir del final de la fase de goteo, durante la cual no es señalada ninguna alarma En caso de defrost contemporáneo de red, el tiempo se refiere al mando de fin defrost	0 ... 999	min	60	60	60
OAO	1	Retraso alarma de temperatura tras el cierre puerta Tiempo, a partir del nuevo cierre de la porta, durante el cual no es señalada ninguna alarma	0 ... 10	h	0	0	0
dAt	1	Habilitación alarma timeout defrost Favorece la señalación del eventual fin del descarche por alcanzar el límite máximo de tiempo (timeout). 0 = señalación deshabilitada 1 = señalación habilitada	0,1	flag	0	0	0
Listado -diS parámetros display							
ndt	1	Visualización punto decimal 0 = visualización sin punto decimal; 1 = visualización con punto decimal.	0,1	flag	1	1	1
ddL	1	visualización durante la fase de descarche 0 = visualización normal (según impostado por par. ddd) 1 = bloqueo del valor de temperatura visualizado al inicio del descarche, hasta el fin del descarche y sucesivo alcance del setpoint 2 = "dF" hasta el fin del descarche y sucesivo alcance del setpoint El parámetro ddL está gestionado sólo si la visualización estándar (par. ddd) prevee la sonda de regulación (sonda 1 o sonda de red)	0,1,2		0	0	0
Ldd	1	Timeout bloqueo display en defrost Tiempo, a partir del fin del descarche (finalización fase de goteo), pasado el cual la normal visualización vuelve a aparecer	0 ... 255	min	6	6	6
dro	1	Selección °C o °F 0 = °C 1 = °F La selección tiene efecto sólo en la medida de las temperaturas. Los valores de los parámetros que se refieren a la temperatura mantienen el valor corriente, por tanto deberán ser modificados manualmente para adaptarlos a la escala Fahrenheit.	0,1	flag	0	0	0
Listado -CnF parámetros configuración							
LOC (*)	1	Bloqueo teclados 0 = teclados deshabilitados 1 = teclado terminal principal habilitado 2 = teclado terminal secundaria habilitada 3 = teclados habilitados (la primera en pedir un servicio tiene precedencia hasta el cumplimiento)	0 ... 3		1	1	1
rEL	1	Release software valor de sólo lectura que identifica la versión del software	0.0 ... 99.9		-	-	-
Listado -LAn parámetros red(**)							
dEA	1	Dirección de red Supervisión (sólo para Master) La dirección que hay que impostar en cada master debe considerar el número de slave presentes en la red LAN que la precede: "dEA"="dEA[master anterior]"+"L01[master anterior]" +1 La dirección de red Supervisión para uno Slave es igual a "dEA[master]"+"L00")	1 ... 199		1	1	1

E

(*) Nota: Para poder desbloquear el teclado, pulsar contemporáneamente "SET" y "ON/OFF" durante al menos 5 segundos.

(**) Nota : El parámetro de red "LAn" sirve sólo en el caso de funcionamiento MASTER/SLAVE y TELEGESTIÓN

8. SEÑALACIÓN ALARMAS

En caso de alarma, la ficha normalmente activa las siguientes acciones:

- viene señalado en el display el relativo código de alarma. En particular el control visualiza en el display alternativamente el código de alarma y la temperatura

normalmente visualizada; en el caso de más alarmas, estos vienen visualizados en sucesión, alternados a la temperatura;

- viene encendido el led de alarma
- viene activado el relè de alarma.

Para algunas alarmas y señales el led y/o el relè no vienen activados. La tabla siguiente reproduce en detalle las descripciones de cada alarma y las acciones realizadas a tal efecto.

Pulsando una cualquiera de las teclas se desactiva el relè (en el caso fuera activado) y el led parpadea, mientras permanece la visualización del código alarma en el display. El led se apaga y el código de alarma desaparece sólo cuando aparece la causa que lo ha generado. Los códigos de alarmas previstos aparecen reproducidos en la tabla siguiente:

E

código visualiz.	descripción/ gestión	activaz. led	activaz. relè	modalidad de reanudación
E1	error sonda temperatura cámara si la sonda es utilizada para la regulación, el compresor viene activado cíclicamente y los descarches vienen deshabilitados; en el caso sea habilitada la sonda de red equilibrada, la regulación continua excluyendo de la media la sonda malfunctionante	si	si	automática tras la vuelta de la condición
E2	error sonda final descarche el descarche será terminado por timeout	si	si	automática tras la vuelta de la condición
E3	error sonda 3° (temperatura condensador) vienen desactivados los controles asociados	parp.	no	automática tras la vuelta de la condición
	error sonda 3° (temperatura 2° evaporador) el descarche será terminado por timeout	Si	si	
	alarma térmica(*) viene deshabilitada la regulación	Si	no	automática tras la vuelta del la condición
	alarma presóstato de alta(*) viene deshabilitada la regulación	Si	no	automática tras la vuelta de la condición
	alarma presóstato de baja(*) viene deshabilitada la regulación	Si	no	Automática tras la vuelta de la condición
E4	alarma térmica repetida viene deshabilitada la regulación permanentemente	Si	si	Al encender
E5	alarma presóstato de alta repetida viene deshabilitada la regulación permanentemente	Si	si	Al encender
E6	alarma presóstato de baja repetida viene deshabilitada la regulación permanentemente	si	si	Al encender
LO	alarma baja temperatura	si	si	automática tras la vuelta de la condición
HI	alarma alta temperatura	si	si	automática tras la vuelta de la condición
EE	error memorización datos vienen cargados los parámetros de default	si	si	al power-on o sucesivas memorizaciones de los parámetros
Ec	alarma limpieza condensador	Parp.	no	automática tras la vuelta de la condición
Er	alarma de red (**)	Si	si	automática tras la vuelta de la condición
Ed	alarma timeout Descarche	Parp.	no	automática al inicio del defrost sucesivo
Od	alarma timeout puerta abierta viene reactivado el normal funcionamiento	parp.	no	Automática tras la vuelta del a condición
nx	Slave x en alarma (sólo en master)	Si	progr.	automática tras la vuelta de la condición
Ux	Slave x no conectado (sólo en master) lo slave no viene gestionado	parp.	no	automática tras la vuelta de la condición
u0	Master no conectado (sólo en slave)	parp.	no	automática tras la vuelta

	lo slave se separa de la red y funciona en modo autónomo			de la condición
dx	Download no conseguido Slave x (sólo en master)	parp.	no	manual o automático tras la vuelta de la condición

(*) En el display no aparece nada escrito.

(**) Por alarma de red se entiende el mando de alarma propagado por el master en todos los dispositivos de la red, previa programación, en caso de activación del relè de alarma en el mismo master

Durante el funcionamiento, en particulares condiciones vienen visualizadas las siguientes señales:

E

código visualiz.	Descripción	Notas
OFF	unidad en stand-by (funcionamiento desactivado)	permanece hasta el sucesivo mando de ON
dF	defrost en curso	ver par. "ddL"
dFu	defrost no realizado	viene visualizado durante 2 segundos cuando el mando de defrost no viene realizado ya que la temperatura del evaporador resulta ya por encima de la temperatura de fin descarche (parámetro dst)
uM	Unidad Master	Tras el encendido viene visualizada la configuración de red de la unidad
uSx	Unidad Slave x	
Cn	conexión terminal/control interrumpido	el terminal no está recibiendo datos del control

Si tras el encendido, la conexión terminal/control no funciona correctamente, el terminal visualiza en el display "88,8" y los leds están todos apagados.

9. SISTEMA DE EMERGENCIA

NOTA: las operaciones descritas aquí abajo deben ser realizadas por técnicos especializados.

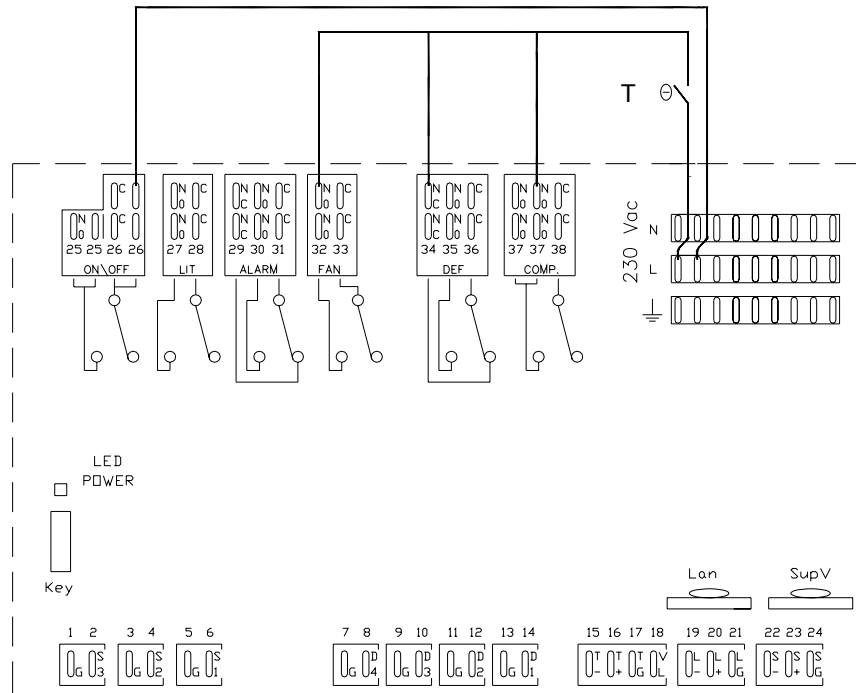
En el caso de una avería o de anomalía en el funcionamiento de la centralita electrónica y de la imposibilidad de una sustitución inmediata, se puede utilizar el SISTEMA DE EMERGENCIA al fin de que la unidad siga funcionando hasta la sustitución de la centralita.

Para utilizar este sistema proceder como sigue:

1. Quitar la alimentación del Blocksystem
2. Eliminar todos los puentes presentes entre los bornes L y los contactos comunes de los relè de la ficha (bornes 25-28-33-36-38)
3. Según aparece en el esquema, conectar un termóstato entre el borne L, y los bornes NO (bornes 32,37) y el borne NC (borne 34) de los relè compresor, descarche y ventiladores (COMP,DEF y FAN).
4. Efectuar entonces un puente entre los bornes L y el borne NO del relè ON/OFF (borne 26 para la alimentación de las resistencias cárter, (puerta y descarga cuando presentes).
5. Conectar nuevamente el Blocksystem a la línea de alimentación impostando el termóstato con la temperatura deseada.
6. **Nota: Se recuerda, para finalizar, que esta es una conexión momentánea! Contactar lo antes posible con el distribuidor para la sustitución de la ficha no funcionante.**
7. **NOTA: Durante toda la fase de emergencia se excluye el descarche, por lo tanto se aconseja reducir al mínimo las aperturas de la puerta de la cámara.**
8. En el momento de instalar la nueva centralita, restablecer todas las conexiones descritas en los puntos 2,3,4 y 5.

Leyenda:

T = Termostato



10.

MANTENIMIENTO Y LIMPIEZA

- **NOTA:** todas las operaciones de mantenimiento o reparación deben efectuarse con el Blocksystem apagado, quitando la tensión por medio del interruptor magnetotérmico.
- **En caso de sustitución de componentes del equipo estos deben ser sustituidos por componentes iguales a los originales**
- Verificar periódicamente la limpieza del evaporador, sobre todo que no haya acumulación de hielo. En este caso efectuar un descarche manual pulsando la tecla "UP" durante más de 10 segundos. Repetir la operación hasta que el evaporador esté completamente limpio. Verificar después de 12 horas de funcionamiento.
- Limpiar periódicamente (**por lo menos una vez al mes**) el condensador eliminando el polvo y las grasas. Si el ambiente donde está instalada la unidad es muy polvoriento, puede que se haga necesario limpiarlo con más frecuencia.
- Limpiar los contactos, fijos y móviles, de todos los contadores, sustituyéndolos si presentan señales de deterioro. (**frecuencia cuatrimestral**)
- Controlar la fijación de todas las conexiones eléctricas tanto en el interior de los cuadros, como en las tablillas de conexiones de todo el conjunto eléctrico; verificar con cuidado también la fijación de los elementos fusibles. (**frecuencia cuatrimestral**)
- Controlar todo el circuito frigorífero, incluso en el interior de los equipos, para buscar posibles pérdidas de refrigerante, que pueden también aparecer en rastros de aceite lubricante. Intervenir prontamente y profundizar el problema en caso de dudas.
Control de fugas de gas refrigerante:
 - Para instalaciones con 3 Kg. ≤ carga de refrigerante < 30 Kg. el control debe ser anual
 - Para instalaciones con 30 Kg. ≤ carga de refrigerante < 300 Kg. el control debe ser semestral
 - Para instalaciones con carga de refrigerante ≥ 300 Kg. el control debe ser trimestral
 - Si se detecta una pérdida, es necesario intervenir inmediatamente y efectuar una comprobación en los 30 días posteriores para asegurarse de que la reparación es eficaz.
- Verificar el nivel de aceite mediante el apropiado señalador (donde presente) situado sobre el cárter del compresor. (**frecuencia cuatrimestral**)
- Control nivel de ruidos del compresor. Esta operación debe efectuarse con cuidado, puesto que precisa que el sistema permanezca en marcha; verificar la presencia de tictacs o de vibraciones que pueden ser síntoma de rupturas o de un excesivo trabajo mecánico entre las partes en movimiento. (**frecuencia cuatrimestral**)
- Limpiar periódicamente el condensador. Se aconseja utilizar un chorro de aire soplando desde el interior hacia el exterior, para quitar polvo y grasa (solo por personal especializado).

- Verificar periódicamente que el tubo de desagüe no esté obstruido. Para los Blocksystem MBP y LBP comprobar que la resistencia de desagüe funcione (solo personal especializado).
- **Importante:** al finalizar el mantenimiento, volver a colocar todas las protecciones.

11. ELIMINACIÓN

En caso en que el equipo haya sido puesto fuera de servicio, es necesario desconectarlo. El gas contenido en el equipo no debe ser dispersado en el ambiente.

El aislante térmico del tampón y el aceite del compresor están sujetos a recuperación diferenciada; por lo tanto se recomienda desechar el equipo solamente en centros de recogida adecuados y no como normal chatarra, según prevén las normas vigentes.



E

De acuerdo con las Directivas 2002/95/CE, 2002/96/CE y 2003/108/CE, relativas a la reducción del uso de sustancias peligrosas en los aparatos eléctricos y electrónicos, como también a la eliminación de los desechos”

El símbolo del contenedor de la basura tachado, presente en el aparato o en su embalaje, indica que el producto al final de su vida útil tiene que recogerse por separado respecto a los demás desechos.

La adecuada recogida selectiva para luego enviar el aparato usado al reciclaje, al tratamiento y a la eliminación compatible con el medio ambiente, contribuye a evitar posibles efectos negativos en el medio ambiente y en la salud y favorece la reutilización y/o el reciclaje de los materiales de los que está compuesto el aparato.

La eliminación abusiva del producto de parte de su poseedor conlleva la aplicación de las sanciones administrativas pertinentes.

12. OPTIONAL

- **Condensación por agua**

Se obtiene sustituyendo el condensador por aire con un condensador por agua.

Para la conexión de los condensadores por agua, se deben utilizar unos tubos de diámetro no inferior a los que aparecen en el Blocksystem, respetando las indicaciones de entrada y salida. Si la unidad aparece dimensionada para la condensación con agua de torre, el tubo de entrada es aquel compuesto por un empalme que conecta los dos tubos con menor sección del condensador. Mientras que, cuando la condensación está prevista con agua de pozo, el tubo de entrada es distinguible porque allí aparece instalada una válvula barostática para regular el flujo del agua.

Instalar el grifo de interceptación de la línea de alimentación hídrica al alcance del instalador.

No cerrar nunca el grifo de interceptación hídrica mientras el aparato esté en marcha.

Para mejorar el rendimiento y la duración del equipo, verificar que:

- la temperatura del agua quede comprendida entre 20 y 30°C para las unidades con condensación por agua de torre y entre 5 y 20°C para las unidades con condensación por agua de pozo
- la presión del agua está comprendida entre 1 y 5 bares.

NOTA: las tuberías del agua deben permanecer protegidas de las bajas temperaturas exteriores.

- **Variador velocidad ventiladores condensador**

Regula la velocidad del ventilador del condensador según la presión de condensación, con el fin de mantenerla dentro de los límites establecidos. Se colega en el circuito de alta presión.

Las instrucciones de uso, se adjuntan a la documentación del equipo.

- **Presostato de mínima**

Interviene, parando el equipo, cuando la presión en el circuito de aspiración es inferior al valor al cual ha sido ajustado. Esto se produce como consecuencia de una avería.

E

- **Resistencia cárter**
Sirve a calentar el cárter del compresor antes de la puesta en marcha y a mantenerlo caliente durante su apagado. El calor producido por resistencia provoca la evaporación del refrigerante al estado líquido que se encuentra en el interior del compresor.
- **Panel remoto**
Permite el posicionamiento del panel de control en una cierta distancia del Blocksystem; por ejemplo al lado de la puerta de la cámara (distancia máx 100m).
- **Monitor de tensión**
Interrumpe la alimentación al Blocksystem en el caso en que la tensión de red quede fuera del rango establecido. El rearme es automático.
- **Interruptor magnetotérmico diferencial**
Dispositivo para proteger el Blocksystem de sobrecargas , cortocircuitos y contacto indirecto.
- **Kit tampón Blocksystem "FA" (én dotación)**
FA 1x250 - COD.99600133
FA 1x300 - COD.99600135
FA 1x350 - COD.99600137

Añadiendo el tampón es posible cambiar las modalidades de ensamblaje de la versión estándar entrecruzada con la versión en tampón (las instrucciones de montaje se suministraran conjuntamente con el tampon).
- **Voltaje diferente**

Es: FAM009Z001

1	230/1/50 Hz
2	400/3/50 Hz
3	110/1/60 Hz
4	220/3/60 Hz
5	220/1/60 Hz
6	460/3/60 Hz
8	230/3/50 Hz

- **Módulo adicional para el funcionamiento Master y Slave**
Permite conectar juntos 2 Blocksystem en una celda con posibilidad de obtener funciones sincronizadas(descarches, visualizaciones de alarmas-temperaturas y puesta en marcha del blocksystem)
- **Módulo adicional para monitorización, grabación y telegestión**
Ofrece la posibilidad de conectar el blocksystem con un sistema de telegestión
- **Sistema de telegestión**
Permite controlar y programar el blocksystem a través de un PC o una grabadora de datos y posee la posibilidad de gestión avanzada (comunicación a través de un módem o GSM) de todas las alarmas del blocksystem.

13. BÚSQUEDA AVERÍAS

	<u>Causa posible</u>	<u>Remedios</u>
A	<p><u>El compresor no se pone en marcha y no emite zumbido</u></p> <ol style="list-style-type: none"> 1 Ausencia de tensión. Relé de puesta en marcha con contactos abiertos. 2 Protector térmico interviene. 3 Conexiones eléctricas flojas o conexiones eléctricas equivocados. 	<ol style="list-style-type: none"> 1. Controlar la línea o sustituir el relé. 2. Volver a controlar las conexiones eléctricas. 3. Apretar las conexiones o rehacer las trasmisiones según el esquema eléctrico.
B	<p><u>Compresor no se pone en marcha (emite zumbido) y el protector térmico interviene</u></p> <ol style="list-style-type: none"> 1 Trasmisiones eléctricas equivocadas. 2 Baja tensión sobre el compresor. 3 Capacitor de arranque defectuoso. 4 Relé no cierra. 5 Motor eléctrico con bobinado interrumpido o en corto circuito. 	<ol style="list-style-type: none"> 1. Rehacer las trasmisiones . 2. Identificar la causa y eliminarla. 3. Identificar la causa y sustituir el capacitor. 4. Identificar la causa y sustituir el relé si necesario. 5. Sustituir el compresor.
C	<p><u>El compresor se pone en marcha pero el relé no abre</u></p> <ol style="list-style-type: none"> 1 Trasmisiones eléctricas equivocadas. 2 Baja tensión sobre el compresor. 3 Relé bloqueado en el cierre. 4 Presión descarga excesiva. 5 Motor eléctrico con bobinado interrumpido o en corto circuito. 	<ol style="list-style-type: none"> 1. Controlar el circuito eléctrico. 2. Identificar y eliminar la causa. 3. Identificar y eliminar la causa. 4. Identificar la causa y sustituir el relé se necesario. 5. Sustituir el compresor.
D	<p><u>Intervención del protector térmico</u></p> <ol style="list-style-type: none"> 1 Baja tensión al compresor (fases desequilibradas en los motores trifásicos). 2 Protector térmico defectuoso. 3 Capacitor de marcha defectuoso. 4 Presión de descarga excesiva. 5 Presión de aspiración alta. 6 Compresor sobrecalentado gas de retorno caliente. 7 Bobinado motor compresor en cortocircuito. 	<ol style="list-style-type: none"> 1. Identificar la causa y eliminarla. 2. Controlar sus características y sustituirlo si necesario. 3. Identificar la causa y eliminarla. 4. Controlar ventilación y eventuales encogimientos u obstrucciones en el circuito del sistema. 5. Controlar el tamaño del sistema. Sustituir la unidad condensadora con una más potente, si necesario. 6. Controlar la carga del refrigerante, reparar eventuales pérdidas y añadir gas si necesario. 7. Sustituir el compresor.
E	<p><u>El compresor se pone en marcha y gira, con ciclos de funcionamiento a breve duración</u></p> <ol style="list-style-type: none"> 1 Protector térmico. 2 Termóstato. 3 Intervención presostato de alta, debido a insuficiente enfriamiento sobre el condensador. 4 Intervención del presostato de alta por excesiva carga de gas refrigerante. 5 Intervención presostato de baja presión debido a escasa carga gas refrigerante. 	<ol style="list-style-type: none"> 1. Ver punto anterior (intervención protector térmico) 2. Diferencial pequeño corregir regulación. 3. Controlar el correcto funcionamiento del motoventilador o limpiar el condensador. 4. Reducir la carga del refrigerante. 5. Reparar pérdida y añadir gas refrigerante.

E

E

	6 Intervención presostato baja presión debido a estrechamiento u obstrucción de la válvula de expansión.	6. Sustitución de la válvula de expansión.
F	<u>Compresor funciona sin interrupción o durante largos periodos de tiempo</u> 1. Carga escasa de gas refrigerante. 2. Termóstato con contactos bloqueados en cierre. 3. Sistema no suficientemente dimensionado en función de la carga. 4. Excesiva carga por enfriar o aislamiento insuficiente. 5. Evaporador recubierto de hielo. 6. Restricción en el circuito del sistema. 7. Condensador obstruido.	1. Reparar pérdidas añadir gas refrigerante. 2. Sustituir el termóstato. 3. Sustituir el sistema con uno más potente. 4. Reducir la carga y mejorar el aislamiento, si posible . 5. Realizar el descarche. 6. Identificar la resistencia y eliminarla. 7. limpiar el condensador.
G	<u>Capacitor en marcha dañado interrumpido o en corto circuito</u> 1. Capacitor en marcha equivocado	1. Sustituir el capacitor del tipo correcto.
H	<u>Relé de puesta en marcha defectuoso o quemado</u> 1 Relé equivocado. 2 Relé montado en posición incorrecta. 3 Capacitor de marcha equivocado.	1. Sustituir con relé correcto. 2. Volver a montar el Relé en posición correcta. 3. Sustituir con capacitor del tipo correcto.
I	<u>Temperatura cámara demasiado alta</u> 1 Termóstato regulado demasiado alto. 2 Válvula de expansión con dimensiones inferiores. 3 Evaporador con dimensiones inferiores. 4 Circulación del aire insuficiente.	1. Regular correctamente 2. Sustituir la válvula de expansión con una idónea 3. Sustituir aumentando la superficie del evaporador 4. Mejorar la circulación del aire
L	<u>Tuberías aspiración escarchadas</u> 1 Válvula de expansión con excesivo paso de gas o con dimensiones superiores. 2 Válvula de expansión bloqueada en apertura 3 Ventilador evaporador no funciona. 4 Carga del gas elevada.	1. Regular la válvula o sustituirla con una correctamente dimensionada. 2. Limpiare la válvula de sustancias extrañas o sustituirla si necesario. 3. Identificar la causa y eliminarla. 4. Reducir la carga.
M	<u>Tuberías de descarga escarchadas o húmedas</u> 1 Restricción en el filtro deshidratador. 2 Válvula en la línea de descarga parcialmente cerrada.	1. Sustituir el filtro. 2. Abrir la válvula o sustituirla si necesario.

- para dibujos y medidas ver pag.78,79,80,81
- para esquema frigorifico ver pag. 82

0. INHALT

1. Zweck der Betriebsanleitung	Seite 63
2. Allgemeines	Seite 63
3. Identifizierung der Maschine	Seite 63
4. Beschreibung der Maschine	Seite 64
5. Technische Daten	Seite 64
6. Installation	Seite 64
7. Inbetriebnahme	Seite 66
8. Alarmhinweise	Seite 70
9. Notsystem	Seite 72
10. Wartung und Pflege	Seite 73
11. Entsorgung	Seite 74
12. Optional	Seite 74
13. Fehlersuche	Seite 75

1. ZWECK DER BETRIEBSANLEITUNG

Diese Betriebsanleitung dient dazu, den Bediener bei der korrekten Inbetriebnahme der Maschine zu unterstützen, die geltenden Sicherheitsrichtlinien der EU zu verdeutlichen und eventuelle Gefahren durch falsche Anwendung zu vermeiden.

2. ALLGEMEINES

- Für eine korrekte und sichere Benutzung des Geräts ist es notwendig, die Vorschriften in dieser Betriebsanleitung zu befolgen:
 - ✓ Installation
 - ✓ Inbetriebnahme
 - ✓ Wartung
 - ✓ Entsorgung
- Der Hersteller haftet nicht für etwaige Schäden, die durch Missachtung der vorliegenden Betriebsanleitung hervorgerufen werden können.
- Die Hinweisschilder auf dem Gerät gut durchlesen, auf keinen Fall zudecken und bei Beschädigung sofort ersetzen.
- Die Anleitung sorgfältig aufbewahren.
- Der Hersteller behält sich das Recht vor, diese Anleitung ohne Vorankündigung zu aktualisieren.
- Die Geräte sind ausschließlich für industrielles und gewerbliches Kühlen an einem festen Ort vorgesehen (Der Einsatzbereich ist in dem Hauptkatalog des Herstellers aufgeführt). Der Einsatz für andere Zwecke ist nicht zulässig. Jede andere Anwendung wird als unsachgemäß und gefährlich betrachtet.
- Nach Entfernen der Verpackung sicherstellen, dass das Gerät unbeschädigt und vollständig ist, andernfalls ist sich an den Händler zu wenden.
- Das Gerät darf nicht in Umgebungen mit brennbarem Gas oder Explosionsgefahr verwendet werden.
- Bei Funktionsstörungen die Stromzufuhr unterbrechen.
- Die Reinigung und eventuelle Wartungsarbeiten dürfen nur durch Fachpersonal durchgeführt werden.
- Das Gerät nicht mit direktem oder unter Druck stehendem Wasserstrahl oder giftigen Substanzen reinigen.
- Das Gerät nicht ohne Sicherungen benutzen.
- Keine Behälter mit Flüssigkeit auf dem Gerät abstellen.
- Das Gerät vor Hitzequellen schützen.
- Bei Feuer einen Pulverlöscher verwenden.
- Das Verpackungsmaterial muss den gesetzlichen Bestimmungen entsprechend entsorgt werden.

3. IDENTIFIZIERUNG DER MASCHINE

Sämtliche Geräte sind mit einem Typenschild versehen (die Position ist in Abb. 1 angezeigt), auf dem folgende Angaben enthalten sind:

- Code
- Seriennummer
- Stromaufnahme in Ampere (A)

- Stromaufnahme in Watt (W)
- Kühlmitteltyp
- Versorgungsspannung (Volt/Ph/Hz)
- Maximaler Betriebsdruck PS HP (Seite Hochdruck) – PS LP (Seite Niedrigdruck)
- Gerätekategorie entsprechend Richtlinie 97/23CE (PED)

Identifizierung der Seriennummer:

- Ziffern 1 und 2 = die beiden letzten Ziffern des Herstellungsjahres
- Ziffern 3 und 4 = Kalenderwoche der Geräteherstellung
- Ziffern 5, 6, 7 und 8 = aufsteigende Nummern

D

4. BESCHREIBUNG DER MASCHINE

Die Blocksysteme sind aus einer Verflüssigungseinheit mit elektronischem Steuerpaneel (Außenseite Kühlzelle) und einer Verdampferereinheit (Innenseite) zusammengesetzt. Die Kühlflüssigkeit folgt dem Modus des Druck-Kühlkreislaufs.

Die Blocksysteme sind mit einem Heißgassystem- (Mod. MBP und LBP) oder mit Luft- (Mod. HBP) Abtauerung ausgestattet und durch das elektronische Steuerpaneel gesteuert. Die Abtauerung ist automatisch mit zyklischer Häufigkeit durch den Kunden veränderbar oder kann auch manuell in Betrieb gesetzt werden durch die geeignete Steuerung.

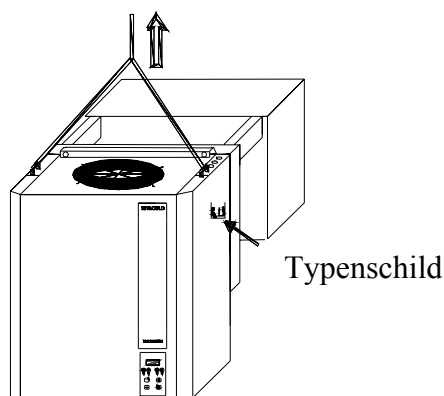
5. TECHNISCHE DATEN

In den Tabellen am Schluss der Anleitung sind die technischen Hauptmerkmale der Blocksysteme aufgeführt.

6. INSTALLATION

- Die Installation muss entsprechend den geltenden Bestimmungen von Fachleuten durchgeführt werden.
- Bei Bewegungsvorgängen des Blocksystems, Schutzhandschuhe benutzen.
- Das Blocksystem darf nicht in geschlossenen Räumen installiert werden, die nicht über ausreichende Frischluftrückführung verfügen. Für andere Installationen, bitte mit dem Hersteller in Verbindung aufnehmen.
- Das Blocksystem der Serie FA darf nur auf senkrechte Wände installiert werden.
- Für die Positionierung von Verflüssigungssatz und Verdampfer die am Schluss der Anleitung aufgeführten Mindesthöhen beachten.
- Ausreichend Freiraum um das Gerät lassen um eine Wartung unter sicheren Bedingungen zu gewährleisten.
- Für einen reibungslosen Betrieb des Blocksystems empfehlen wir folgende Mindest- Wandstärken der Kühlzelle (Polyurethandämmung): Kühlzelle MBP und HBP Mindeststärke 60 mm; Kühlzelle LBP Mindeststärke 100 mm.

Abb. 1



6. 1 Installation Stopferversion

- An der Wand der Kühlzelle ein passendes Loch ausführen, siehe Abb. 6-7-8 am Schluss der Anleitung.
- Das Blocksystem mit einem Gabelstapler (oder einem anderen geeigneten Hubgerät) an den vorgesehenen Haken anheben, siehe Abb. 1.

- Das Blocksystem an der Wand der Kühlzelle positionieren und das Verdampferelement von außen durch das ausgeführte Loch schieben.
- Das Blocksystem mit den entsprechenden Schrauben (beiliegend) an der Wand der Kühlzelle befestigen.
- Den Spalt zur Wand mit Silikon abdichten (muss für Kühlzellen geeignet sein), um das Eindringen von Warmluft in die Kühlzelle zu verhindern. Diesen Schritt vor der Positionierung an der Oberseite durchführen.
- Es wird empfohlen, einen Schlauch an den Überlauf zu schließen, um das Wasser bei Funktions- oder Betriebsstörungen abzuleiten.

6. 2 Installation Einhängeversion

- Vor Montage der Kühlzellendecke 2 Rillen auf der Wandoberseite und ein Abflussloch ausführen, siehe Abb. 6-7-8 am Schluss der Anleitung.
- Die Aluminiumschale unter dem Verdampfer des Blocksystems durch Lösen der 4 Befestigungsschrauben entfernen.
- Das Blocksystem mit einem Gabelstapler (oder einem anderen geeigneten Hubgerät) an den vorgesehenen Haken anheben, siehe Abb. 1.
- Das Blocksystem auf den an der Zellenwand angebrachten Rillen aufsetzen.
- Das Blocksystem mit den entsprechenden Schrauben (beiliegend) an der Zellenwand befestigen.
- Den Spalt zur Wand mit Silikon abdichten (muss für Kühlzellen geeignet sein), um das Eindringen von Warmluft in die Kühlzelle zu verhindern.
- Die Schale wieder mit den 4 Schrauben unter dem Verdampfer befestigen.
- Die Funktion des Kondenswasserabflusses prüfen.
- Es wird empfohlen, einen Schlauch an den Überlauf zu schließen, um das Wasser bei Funktions- oder Betriebsstörungen abzuleiten.

6. 3 Stromanschluss

Der Stromanschluss muss durch Fachleute durchgeführt werden und den nationalen technischen Richtlinien am Installationsort des Geräts entsprechen.

- Prüfen, dass die Netzspannung mit den Angaben auf dem Schild am Stromkabel des Geräts übereinstimmt. Das Stromkabel muss fachgerecht vor eventuellen Stößen sowie Kindern geschützt verlegt und von Flüssigkeiten und Wärmequellen ferngehalten werden. Beschädigte Kabel müssen durch einen Fachmann ausgetauscht werden.
- Einen thermomagnetischen Differenzialschalter mit einer Auslösekurve Typ C (10÷15 In) zwischen Stromnetz und Blocksystem installieren und sicherstellen, dass die Netzspannung mit der auf dem Schild angegebenen Spannung übereinstimmt (siehe Etikette auf dem Gerät); zulässige Toleranz $\pm 10\%$ der Nennspannung. Für die Auslegung des Differenzialschalters muss die auf dem Schild angegebene Leistungsaufnahme berücksichtigt werden.
- **ANM.: Der Fi-Schutzschalter muss direkt am Blocksystem installiert werden, um bei Wartungsarbeiten für den Techniker gut sichtbar und erreichbar zu sein.**
- Der Querschnitt des Netzkabels muss für die Leistungsaufnahme des Geräts ausgelegt sein (siehe Angaben auf dem Geräteschild).
- Es ist gesetzlich vorgeschrieben, dass das Gerät an eine effiziente Erdung angeschlossen wird. Der Hersteller enthebt sich jeglicher Verantwortung bei Nichtbeachtung dieser Vorgabe. Der Hersteller übernimmt keine Haftung, wenn die elektrische Anlage, an die das Gerät angeschlossen wird, nicht den geltenden Richtlinien entspricht.
- Den beiliegenden Türschalter an dem Anschlag der Zellentür befestigen, damit beim Öffnen der Tür automatisch das Licht eingeschaltet, der Verdichter und die Ventilatoren des Verdampfers und des Verflüssigers abgeschaltet werden.
- **ANM.: Das Kabel des Türschalters muss von den Stromkabeln getrennt verlegt werden, um Störungen am Schaltkreis durch elektrische Wellen zu vermeiden.**
- Die Lampe an der Zellendecke befestigen und das Kabel der Zellenbeleuchtung entsprechend den Anweisungen des Geräts anschließen.
- Der Einheit der Serie LBP (-15°C/-25°C) ist ein Kabel zum Anschluss des Heizwiderstands der Tür beigelegt. Dieser Anschluss muss mit einer entsprechend dem Widerstand ausgelegten Sicherung ausgeführt werden.
- **ANM.: Die Kabel der „ZELLENBELEUCHTUNG“ und des „HEIZWIDERSTANDS DER TÜR“ dürfen NICHT an das 230V-Netz angeschlossen werden. Die Schilder auf den Kabeln weisen auf den jeweiligen durchzuführenden Anschluss hin.**
Die Maximalleistung der Lichtquelle, die an das (beiliegende) Kabel der Zellenbeleuchtung angeschlossen werden kann, beträgt 100 W für Glühlampen und 66 W für Neonlampen

(Stromversorgung 220V-50Hz). Die Maximalleistung des Heizwiderstands, der an das (allen LBP-Modellen beiliegende) Kabel der Türheizung angeschlossen werden kann, beträgt 300 W (Stromversorgung 220V-50Hz).

- Es dürfen keine Wartungsarbeiten an einem unter Spannung stehenden Blocksystem durchgeführt werden.
- Der Hersteller enthebt sich bei Nichtbeachtung der oben aufgeführten Angaben jeglicher Verantwortung.

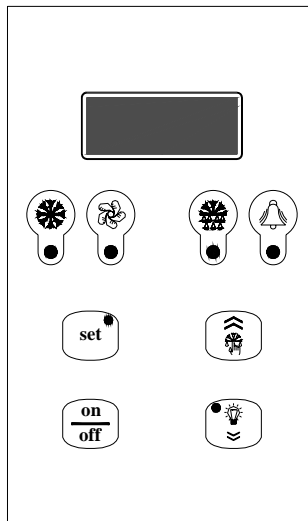
7. **INBETRIEBNAHME**

Vor Einschalten des Blocksystems sicherstellen, dass:

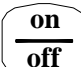

- die Befestigungsschrauben angezogen sind;
- die Stromanschlüsse korrekt durchgeführt sind;
- die Tür der Kühlzelle und der Kontakt des Mikroschalters geschlossen sind.

D

7. 1 **Bedienfeld**



	Grüne LED „VERDICHTER“ AUS: Verdichter abgeschaltet EIN: Verdichter eingeschaltet BLINKT: Anfrage Einschalten läuft (Verzögerung oder Sicherungen aktiv)
	Grüne LED „GEBLÄSE“ AUS: Gebläse abgeschaltet EIN: Gebläse eingeschaltet BLINKT: Anfrage Einschalten läuft (Verzögerung oder Sicherungen aktiv)
	Grüne LED „ABTAUUNG“ AUS: Abtauung abgeschaltet EIN: Abtauung eingeschaltet BLINKT: Manuelle Abtauung läuft; Anfrage Abtauung läuft (Verzögerung oder Sicherungen aktiv); Abtauung durch Netz synchronisiert (Master/Slave)
	Gelbe LED „ALARM“ AUS: kein vorhandener Alarm EIN: schwerwiegender Alarm vorhanden (und Alarmrelais aktiviert) BLINKT: kein schwerwiegender Alarm vorhanden oder schwerer Alarm eingestellt (Alarmrelais deaktiviert)
	Taste „SETPOINT“ + grüne LED „SETPOINT/SET REDUZIERT“ EIN: Darstellung Setpoint BLINKT: reduzierter Set aktiviert Taste „ENTER“: Dient zur Einstellung des Setpoints, gibt Zugriff auf das Programmiermenü und stellt den Maschinenstatus dar (wenn 1 Sekunde gedrückt); für Zugriff auf die Programmierung 5 Sekunden gedrückt halten.
	Taste „UP“: Ermöglicht manuelles Abtauen (länger als 5 Sekunden gedrückt halten), erhöht den Parameterwert auf dem Display und lässt die Menüliste ablaufen.

	Taste „ON/OFF“: Manuelle ON-OFF Schaltung, bestätigt den Parameterwert und geht in das vorherige Menü zurück; zum Ein- und Ausschalten der Maschine mehr als 5 Sekunden gedrückt halten.
	Taste „DOWN“: Ermöglicht die manuelle Steuerung des Lichts (für 1 Sekunde gedrückt halten), verringert den Parameterwert auf dem Display und lässt die Menüliste zurücklaufen

7. 2 Einschalten / Ausschalten

Bei Stromzufuhr zur Maschine erscheinen abwechselnd OFF und die Zelltemperatur. Um das Blocksyste einzuschalten (auszuschalten), die Taste „ON/OFF“ an der Maschinenvorderseite länger als 5 Sekunden gedrückt halten.

7. 3 Einstellen der Zelltemperatur

Das Blocksyste kann in den folgenden Temperaturbereichen betrieben werden:

	Minimum	Maximum
hohe Temperatur HBP	+2	+10
mittlere Temperatur MBP	-5	+5
niedrige Temperatur LBP	-25	-15

Es kann direkt auf den Setpoint der Temperatureinstellung zugegriffen werden, um den Wert anzuzeigen und zu verändern.

- SETPOINT drücken und loslassen: es erscheint „Set“ (bei vorhandenen Alarms verläuft die Prozedur etwas anders, siehe Abschnitt Darstellung Maschinenstatus)
- SETPOINT drücken: es leuchtet die grüne LED SET und der Setpoint-Wert wird angezeigt
- UP und DOWN drücken, um den neuen Wert einzustellen
- SETPOINT oder ON/OFF drücken (oder das Timeout nach 5 Sekunden abwarten), um den Wert zu bestätigen (die LED SET schaltet ab und es erscheint „Set“)
- ON/OFF drücken (oder das Timeout nach 5 Sekunden abwarten), um zur normalen Darstellung zurückzukehren

D

7. 4 Ändern der Parameter

Der Betrieb des Blocksystems wird durch Parameter gesteuert, die vom Hersteller in der elektronischen Steuerung gespeichert wurden (siehe Tabelle der Parameter). Es wird empfohlen, diese Werte nur wenn absolut erforderlich und nur durch Fachpersonal zu verändern.

Die Parameter sind nach Funktion und Sicherheits-/Zugriffsebenen geordnet:

Ebene 0 Setpoint-Parameter Direktzugriff (siehe. Abschnitt 7.3)

Ebene 1 häufig gebrauchte Parameter Zugriff ohne Passwort (siehe. Abschnitt 7.5)

Die Parameter können verändert werden, per:

- Tastatur
- LAN-Netzwerk (Master/Slave)
- Supervisor-Netzwerk

7. 5 Parameteränderung auf Ebene 1

- für 2 Sekunden SET drücken, bis „reg“ erscheint (Einstellparameter)
- UP und DOWN drücken, bis das gewünschte Menü erscheint
- SET drücken, um das Menü zu öffnen; es erscheint der Code des ersten Parameters des gewählten Menüs
- UP und DOWN drücken, bis der gewünschte Parameter erscheint
- SET drücken, um den Parameterwert anzuzeigen
- UP und DOWN drücken, um den gewünschten Wert einzustellen
- SET drücken, um den Wert zu bestätigen und zur Parameterliste zurückzukehren; oder ON/OFF drücken, um den Wert zu bestätigen und zur Menüliste zurückzukehren
- ON/OFF drücken, um von der Parameterliste zur Menüliste zu wechseln
- erneut ON/OFF drücken, um die Parameteränderung zu verlassen

Falls eine der Tasten für mehr als 15 Sekunden nicht gedrückt wird, wird der eventuell angegebene Wert im entsprechenden Parameter gespeichert und die Parameteränderung geschlossen.

7. 6 Darstellung Maschinenstatus

- SET drücken und loslassen: bei vorhandenen Alarms erscheint „SEt“ oder „AAL“
- UP und DOWN drücken bis der gewünschte Status erscheint
 - AAL aktuelle Alarms (wenn vorhanden)
 - SEt Setpoint
 - Pb1 Wert Sonde Zellentemperatur
 - Pb2 Wert Sonde Verdampfertemperatur
 - Pb3 Wert Sonde 3 (wenn vorhanden)
 - Out Status Relaisausgänge
 - InP Status Digitaleingänge
- SET drücken, um den Wert anzuzeigen
- bei Alarmstatus, Ausgangsstatus, Eingangsstatus UP und DOWN drücken, um die aktuellen Alarms, Ausgänge oder Eingänge zu durchlaufen)
- SET oder ON/OFF drücken (oder das Timeout nach 5 Sekunden abwarten), um zur Statusliste zurückzukehren
- ON/OFF drücken (oder das Timeout nach 5 Sekunden abwarten), um zur Normalansicht zurückzukehren.

D

Code	Ebene	Beschreibung	Range	Einheit	MBP	LBP	HBP
		Liste -PPS Passwort					
PPA		Passwort Parameterzugriff Die Eingabe der voreingestellten Passwörter ermöglicht den Zugriff auf die geschützten Parameter	0 ... 255		-	-	-
		Liste -rEG Einstellparameter					
SEt	0	Setpoint	LSE ...HSE	°C [°F]	2	-18	5
diF	1	Differential Temperatur > Setpoint + Diff. -> Einstellung On Temperatur ≤ Setpoint -> Einstellung Off	0.1 ... 50.0	°C [°F]	2	2	2
		Liste -Pro Parameter Sonde					
CA1	1	Kalibrierung Sonde 1	-20.0 ... 20.0	°C [°F]	0	0	0
CA2	1	Kalibrierung Sonde 2			0	0	0
CA3	1	Kalibrierung Sonde 3			0	0	0
		Liste -CPr Verdichterparameter					
Ont	1	Dauer Verdichter ON bei defekter Sonde	0 ... 60	min	15	15	15
Oft	1	Dauer Verdichter OFF bei defekter Sonde	0 ... 60	min	15	15	15
dOn	1	Verzögerung Verdichterstart Zeitraum ab der Startanfrage, nachdem der Verdichter tatsächlich aktiviert ist. Bei Steuerung durch Netzwerk im Sequenzmodus ist dies die Startverzögerung von Verdichter zu Verdichter	0 ... 250	sec	0	0	0
dOF	1	Mindestdauer Verdichter OFF Zeitraum nach der Deaktivierung, in dem der Verdichter nicht neu gestartet werden kann	0 ... 60	min	3	3	3
dbi	1	Verzögerung zwischen den Starts Zeitraum nach der vorherigen Aktivierung, in dem der Verdichter nicht neu gestartet werden kann	0 ... 60	min	0	0	0
OdO	1	Outputverzögerung bei Power-On (Verdichter, Gebläse, Abtaung) Ermöglicht die Verzögerung der Aktivierung der Regulierung nach dem Gerätestart gemäß eingestellter Zeit. Der Wechsel von Stand-By zu aktivierter Maschine (Befehl ON auf der Tastatur) schließt die Verzögerung aus	0 ... 60	min	3	3	3
		Liste -dEF Abtauparameter					
dtY	1	Art der Abtaung 0 = mit Heizwiderstand, Ende nach Temperatur oder Sicherheits-Höchstdauer (Timeout) 1 = mit Heißgas, Ende nach Temperatur oder Sicherheits-Höchstdauer (Timeout) Bei Abtaung mit Widerstand nach Abschalten des Verdichters und Einschalten des Relais 1 Sekunde warten	0,1		1	1	0

Code	Ebene	Beschreibung	Range	Einheit	MBP	LBP	HBP
dit	1	Zeitraum zwischen Abtauungen Höchstdauer (Anfang bis Anfang) zwischen zwei aufeinanderfolgenden Abtauungen. Bei Ablauf der Zeit wird eine Abtauung eingeleitet (zyklische Abtauung). Der Timer wird nach jeder Abtauung (auch nicht zyklisch) zurückgesetzt. 0 = zyklische Abtauung deaktiviert	0 ... 250	h	4	4	4
dct	1	Zählmodus Abtauintervall 0 = zählt bei Verdichter in Betrieb 1 = zählt immer	0,1		1	1	1
dOH	1	Verzögerung Abtaubeginn bei Power On Dauer, ab Einschalten des Geräts, während der eventuelle Abtaufragen (außer manuelle Abtauung) abgewiesen werden	0 ... 250	min	0	0	0
dEt	1	Timeout Abtauung Nach Ablauf der eingestellten Zeit wird die Abtauung auch dann beendet, wenn die Temperatur für das Abtauende nicht erreicht ist, und die Abtropfphase eingeleitet	1 ... 250	min	15	15	15
dSt	1	Temperatur Abtauende Temperatur der Sonde 2 ab der die Abtauung beendet wird. Ist die Temperatur bei Abtaubeginn höher als der eingestellte Wert; wird die Abtauung nicht eingeleitet. Bei Störung der Sonde 2 wird die Abtauung auf jeden Fall durch das Zeitlimit beendet	-50.0 ... 199.0	°C [°F]	10	15	10
dS2	1	Temperatur Abtauende des zweiten Verdampfers Temperatur der Sonde 3 ab der die Abtauung des zweiten Verdampfers beendet wird. Ist die Temperatur bei Abtaubeginn höher als der eingestellte Wert; wird die Abtauung nicht eingeleitet. Bei Störung der Sonde 3 wird die Abtauung auf jeden Fall durch das Zeitlimit beendet. Die Funktion ist nur aktiviert, wenn P01=3o4, Co4=3 und CP0=2 (Alarmrelais zur Abtauung des zweiten Verdampfers und Sonde 3 zur Temperaturerfassung des zweiten Verdampfers). In diesem Fall beginnt die Abtropfphase nach dem Abtauende beider Verdampfer.	-50.0 ... 199.0	°C [°F]	10	10	10
dPO	1	Abtauung bei Power On 0 = deaktiviert 1 = Abtauung bei Inbetriebnahme des Geräts	0,1	flag	0	0	0
		Liste -FAn Gebläseparameter					
FSt	1	Temperatur Gebläseabschaltung	-50.0 ... 199.0	°C [°F]	8	-5	50
Fot	1	Temperatur Gebläseeinschaltung	-50.0 ... 199.0	°C [°F]	-50	-50	-50
FAd	1	Differential Gebläseein- und ausschaltung	1.0 ... 90.0	°C [°F]	2	2	2
Fdt	1	Nachabtropfdauer Zeitraum nach der Abtropfphase während dem die Gebläse abgeschaltet bleiben	0 ... 60	min	1	2	0
dt	1	Abtropfdauer Zeitraum nach einer Abtauung in dem Verdichter und Verdampfergebläse für ein besseres Abtropfen des Verdampfers abgeschaltet werden	0 ... 60	min	2	2	0
dFd	1	Gebläsedeaktivierung bei Abtauung 0 = Gebläse aktiviert (durch FPt festgelegter Betrieb) 1 = Gebläse deaktiviert	0,1	flag	1	1	0
FCO	1	Gebläsedeaktivierung bei abgeschaltetem Verdichter 0 = Gebläse deaktiviert 1 = Gebläse aktiviert (durch FPt festgelegter Betrieb) 2 = Gebläse in Duty Cycle Betrieb	0 ... 2		0	0	0
Fon	1	Gebläsedauer ON bei Duty Cycle Betrieb (FCO=2)	1 ... 60	min	15	15	15
FoF	1	Gebläsedauer OFF bei Duty Cycle Betrieb (FCO=2)	1 ... 60	min	15	15	15
		Liste -ALr Alarmparameter					
AFd	1	Differenzial Alarmschwelle Temperatur Legt die Temperaturschwelle für die Rückstellung nach einem Alarm hohe oder niedrige Temperatur fest	1.0... 90.0	°C [°F]	2	2	2
HAL	1	obere Alarmschwelle Oberhalb dieses Wertes (absolut oder in Bezug auf den Setpoint) wird der Alarm aktiviert Bei Bezug wird der Wert ohne Vorzeichen mit dem Setpoint addiert	-50.0 ... 199.0	°C [°F]	10	10	10
LAL	1	untere Alarmschwelle Unterhalb dieses Wertes (absolut oder in Bezug auf den Setpoint) wird der Alarm aktiviert Bei Bezug wird der Wert ohne Vorzeichen von dem Setpoint subtrahiert	-50.0 ... 199.0	°C [°F]	-10	-10	-10
PAO	1	Verzögerung Temperaturalarm bei Power On	0 ... 10	h	4	4	4

Code	Ebene	Beschreibung	Range	Einheit	MBP	LBP	HBP
dAO	1	Verzögerung Temperaturalarm nach Abtauung Zeitraum ab Ende der Abtropfphase in dem kein Alarm gemeldet wird Bei gleichzeitiger Abtauung per Netz bezieht sich der Zeitraum auf den Befehl Abtauende	0 ... 999	min	60	60	60
OAO	1	Verzögerung Temperaturalarm nach Türschließung Zeitraum nach Schließen der Tür in dem kein Alarm gemeldet wird	0 ... 10	h	0	0	0
dAt	1	Freigabe Alarm Timeout Abtauung Signalfreigabe eines eventuellen Abtauendes durch Erreichen der Höchstdauer (Timeout). 0 = Meldung deaktiviert 1 = Meldung aktiviert	0,1	flag	0	0	0
Liste -diS Displayparameter							
D ndt	1	Dezimalpunkt-Darstellung 0 = Darstellung ohne Dezimalpunkt; 1 = Darstellung mit Dezimalpunkt.	0,1	flag	1	1	1
ddL	1	Darstellung während der Abtauphase 0 = normale Darstellung (wie Vorgabe durch Par. ddd) 1 = Einfrieren des angezeigten Temperaturwerts bei Abtaubeginn bis Abtauende und Erreichen des Setpoints 2 = "dF" bis Abtauende und Erreichen des Setpoints Der Parameter ddL wird nur dann bearbeitet, wenn die Standarddarstellung (Par. ddd) die Reglersonde vorsieht (Sonde 1 oder Netzsonde)	0,1,2		0	0	0
Ldd	1	Timeout Displaysperre in Abtauung Zeitraum ab Abtauende (Ende der Abtropfphase), nach dessen Überschreitung die Normaldarstellung wieder hergestellt wird	0 ... 255	min	6	6	6
dro	1	Auswahl °C oder °F 0 = °C 1 = °F Die Auswahl besitzt nur Auswirkung auf die Temperatureinheit. Die Parameterwerte der Temperatur behalten den aktuellen Wert und müssen daher manuell an die Fahrenheit-Skala angeglichen werden.	0,1	flag	0	0	0
Liste -CnF Konfigurationsparameter							
LOC (*)	1	Tastatursperre 0 = Tastaturen deaktiviert 1 = Tastatur Hauptterminal aktiviert 2 = Tastatur Sekundärterminal aktiviert 3 = Tastaturen aktiviert (jene, die zuerst anfragt, hat bis zum Schluss Priorität)	0 ... 3		1	1	1
rEL	1	Software-Release Nur lesbarer Wert, der die Softwareversion angibt	0.0 ... 99.9		-	-	-
Liste -LAN Netzparameter(**)							
dEA	1	Adresse Supervisor-Netzwerk (nur für Master) Die in jedem Master einzugebende Adresse muss die Anzahl der Slave in dem ihm vorhergehenden LAN berücksichtigen: "dEA"="dEA[vorheriger Master]"+"L01[vorheriger Master]" +1 Adresse des Supervisor-Netzwerks für einen Slave gleich "dEA[Master]"+"L00")	1 ... 199		1	1	1

(*) **Anmerkung:** Zur Entsperrung der Tastatur gleichzeitig "SET" und "ON/OFF" für zumindest 5 Sekunden gedrückt halten.

(**) **Anmerkung:** Der Netzwerkparameter "LAN" dient nur für die Funktionsweise MASTER/SLAVE und FERNSTEUERUNG

8. ALARMHINWEISE

Bei Alarms aktiviert die Karte normalerweise folgendes:

- Auf dem Display erscheint der entsprechende Alarmcode. Auf dem Steuerdisplay erscheint abwechselnd der Alarmcode und die normalerweise angezeigte Temperatur; bei mehrfachen Alarms werden diese nacheinander und abwechselnd mit der Temperatur angezeigt.
- Die Alarm-LED leuchtet.
- Das Alarmrelais wird aktiviert.

Bei einigen Alarms und Hinweisen werden die LED und/oder das Relais nicht aktiviert. In der Tabelle unten sind die Alarms und die entsprechenden Maßnahmen aufgeführt.

Durch Drücken einer beliebigen Taste wird das Relais deaktiviert (falls es aktiviert wurde) und die LED

blinkt, während der Alarmcode im Display angezeigt wird. Wurde die Alarmursache beseitigt, schaltet die LED ab und der Alarm wird nicht mehr angezeigt. Die vorgesehenen Alarmcodes sind in der folgenden Tabelle angegeben:

angezeigter Code	Beschreibung/ Steuerung	LED aktiv	Relais aktiv	Reset-Modus
E1	Fehler Sonde kühlzelletemperatur wird die Sonde zur Steuerung verwendet, wird der Verdichter zyklisch aktiviert und die Abtauungen deaktiviert; falls die Netzsonde aktiviert wurde, wird die fehlerhafte Sonde von der Steuerung ausgeschlossen	ja	ja	automatisch bei Behebung
E2	Fehler Sonde Abtauung Sende die Abtauung wird durch Timeout beendet	ja	ja	automatisch bei Behebung
E3	Fehler Sonde dritte (Temperatur Verflüssiger) die entsprechenden Steuerungen werden aktiviert	blinkt	nein	automatisch bei Behebung
	Fehler Sonde dritte (Temperatur 2. Verdampfer) die Abtauung wird durch Timeout beendet	ja	ja	
	thermischer Alarm(*) die Steuerung wird deaktiviert	ja	nein	automatisch bei Behebung
	Alarm Hochdruckschalter(*) die Steuerung wird deaktiviert	ja	nein	automatisch bei Behebung
	Alarm Niederdruckschalter(*) die Steuerung wird deaktiviert	ja	nein	automatisch bei Behebung
E4	wiederholter thermischer Alarm die Steuerung wird permanent deaktiviert	ja	ja	bei Inbetriebnahme
E5	wiederholter Alarm Hochdruckschalter die Steuerung wird permanent deaktiviert	ja	ja	bei Inbetriebnahme
E6	wiederholter Alarm Niederdruckschalter die Steuerung wird permanent deaktiviert	ja	ja	bei Inbetriebnahme
LO	Alarm niedrige Temperatur	ja	ja	automatisch bei Behebung
HI	Alarm hohe Temperatur	ja	ja	automatisch bei Behebung
EE	Fehler Datenspeicherung die Defaultwerte werden geladen	ja	ja	bei Power-On oder nächster Speicherung der Parameter
Ec	Alarm Verdichterreinigung	blinkt	nein	automatisch bei Behebung
Er	Alarm Netzwerk (**)	ja	ja	automatisch bei Behebung
Ed	Alarm Timeout Abtauung	blinkt	nein	automatisch bei nächster Abtauung
Od	Alarm Timeout Tür geöffnet der Normalbetrieb wird reaktiviert	blinkt	nein	automatisch bei Behebung
nx	Slave x in Alarm (nur auf Master)	ja	Progr.	automatisch bei Behebung
Ux	Slave x nicht angeschlossen (nur auf Master) Slave wird nicht gesteuert	blinkt	nein	automatisch bei Behebung
u0	Master nicht angeschlossen (nur auf Slave) Slave trennt sich vom Netz und läuft autonom	blinkt	nein	automatisch bei Behebung
dx	Download fehlgeschlagen Slave x (nur auf Master)	blinkt	nein	manuell oder automatisch bei Behebung

(*) Auf dem Display erscheint keine Anzeige.

(**) Unter Netzwerkalarm ist nach vorheriger Programmierung die Alarmmeldung durch den Master an alle Netzvorrichtungen zu verstehen, wenn das Alarmrelais auf dem Master einschreitet

Während des Betriebs werden besondere Zustände folgendermaßen angezeigt:

angez. Code	Beschreibung	Anmerkung
OFF	Einheit in Stand-by (Betrieb deaktiviert)	bleibt bis zum nächsten ON-Befehl
dF	Abtauung läuft	siehe Par. "ddL"
dFu	Abtauung nicht durchgeführt	erscheint für 2 Sekunden wenn der Abtaubefehl nicht durchgeführt wurde weil die Verdampfer Temperatur bereits über der Temperatur Abtauende liegt (Parameter dst)
D uM	Einheit Master	bei Einschalten wird die Netzkonfiguration der Einheit angezeigt
uSx	Einheit Slave x	
Cn	Verbindung Terminal/Steuerung unterbrochen	das Terminal erhält keine Steuerdaten

Funktioniert bei Inbetriebnahme die Verbindung Terminal/Steuerung nicht korrekt, erscheint auf dem Terminaldisplay „88,8“ und alle LEDs sind abgeschaltet.

9. NOTSYSTEM

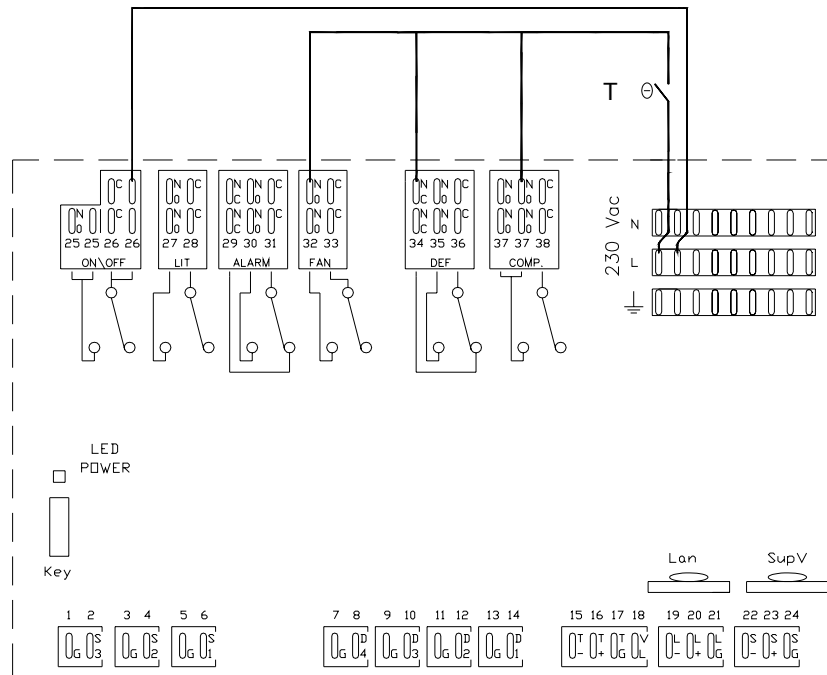
ANM.: Die unten beschriebenen Arbeitsschritte dürfen nur durch Fachpersonal ausgeführt werden.

Bei einem Schaden oder einer Funktionsstörung der elektronischen Steuerung, die nicht sofort ausgetauscht werden kann, kann das NOTSYSTEM verwendet werden, um das Gerät bis zum Austausch der Steuerung in Betrieb zu halten.

Folgendermaßen vorgehen:

1. Die Stromversorgung zum Blocksystem unterbrechen
2. Alle Brücken zwischen den Klemmen L und den gemeinsamen Relaiskontakten der Karte beseitigen (Klemmen 25-28-33-36-38)
3. Wie im Schema angegeben, einen Thermostat zwischen Klemme L, Klemmen NO (Klemmen 32, 37) und Klemme NC (Klemme 34) der Relais von Verdichter, Abtauung und Gebläse (COMP, DEF und FAN) anschließen.
4. Eine Brücke zwischen den Klemmen L und der Klemme NO des ON/OFF-Relais (Klemme 26 zur Speisung der Gehäuseheizung, Tür und Abfluß, wenn vorhanden) herstellen.
5. Die Stromversorgung zum Blocksystem wieder herstellen und den Thermostat auf die gewünschte Temperatur stellen.
6. **ANM.: Es wird daran erinnert, dass es sich um einen provisorischen Anschluss handelt! So schnell wie möglich den Händler benachrichtigen, um die defekte Karte auszutauschen.**
7. **ANM.: Während der gesamten Notphase ist der Abtauzyklus ausgeschlossen, weshalb die Tür der Kühlzelle möglichst wenig geöffnet werden sollte.**
8. Bei der Installation der neuen Steuerung müssen die unter den Punkten 2,3,4 und 5 aufgeführten Verbindungen wiederhergestellt werden.

Legende:
T = Thermostat



D

10.

WARTUNG UND PFLEGE

- **ANM.: Sämtliche Wartungs- oder Reparaturarbeiten müssen bei abgeschaltetem Blocksystem erfolgen. Die Stromzufuhr am thermomagnetischen Differenzialschalter unterbrechen.**
- **Bei einem Austausch von Maschinenkomponenten dürfen diese nur durch originalgetreue teile ersetzt werden**
- Den Verdampfer wöchentlich auf Verunreinigung und besonders auf Eisablagerungen prüfen. Wird der Verdampfer durch Eis versperrt, die Taste „UP“ länger als 10 Sekunden drücken, um einen manuellen Abtauzyklus durchzuführen. Diesen Schritt wiederholen, bis der Verdampfer vollständig gereinigt ist. Nach 12 Stunden erneut überprüfen.
- Regelmäßig (**mindestens einmal monatlich**) den Verflüssiger von Staub und Fett befreien. Falls die Einheit an einem sehr staubigen Ort installiert ist, muss sie gegebenenfalls häufiger gereinigt werden.
- Feste und bewegliche Kontakte aller Kontaktgeber reinigen und bei Verschleißerscheinung ersetzen (**vierteljährlich**).
- Den festen Sitz aller elektrischer Klemmen in den Schaltschränken, sowie der Klemmleisten aller Elektrogeräte prüfen; auch die Sicherungen sorgfältig auf guten Sitz kontrollieren (**vierteljährlich**).
- Eine Sichtkontrolle aller Kühlkreisläufe, auch innerhalb des Geräts, durchführen, auf einen eventuellen Kühlmittelverlust durchführen, was sich auch durch Schmierölsuren äußern kann. Bei Zweifel schnell und gründlich einschreiten .
Kontrolle auf Ausströmungen von Kühlgas:
 - für Anlagen mit $3\text{kg} \leq \text{Kühlmittelladung} < 30\text{kg}$ hat die Kontrolle jährlich zu erfolgen
 - für Anlagen mit $30\text{kg} \leq \text{Kühlmittelladung} < 300\text{kg}$ hat die Kontrolle halbjährlich zu erfolgen
 - für Anlagen mit $\text{Kühlmittelladung} \geq 300\text{kg}$ hat die Kontrolle vierteljährlich zu erfolgen
 - Wenn ein Leck festgestellt wird, ist unverzüglich einzugreifen und innerhalb von 30 Tagen eine Überprüfung vorzunehmen, um sicherzustellen, dass die Reparatur wirksam war.
- Den Ölstand mittels der am Verdichtergehäuse montierten Anzeige (wenn vorhanden) überprüfen (**vierteljährlich**).
- Den Verdichter auf Geräuschbildung überprüfen. Mit Vorsicht durchführen, da sich das System in Betrieb befinden muss; auf Ticken oder Vibrationen achten, da es sich um Anzeichen von Schäden oder ein zu großes Spiel beweglicher Bauteile handeln könnte(**vierteljährlich**).
- Regelmäßig den Verflüssiger reinigen. Es wird empfohlen mit Druckluft von innen nach außen zu blasen, um Staub und Fett zu entfernen (nur Fachpersonal).
- Regelmäßig den Kondenswasserabfluss auf freien Lauf überprüfen. Bei Blocksystem MBP und LBP prüfen, dass beim Wasserabfluss ausreichender Widerstand vorhanden ist (nur Fachpersonal).
- **Wichtig:** Nach Wartungsarbeiten alle Schutzvorrichtungen montieren.

11. ENTSORGUNG

Wird das Gerät außer Betrieb genommen, muss es von der Stromversorgung getrennt werden. Das im Gerät enthaltene Gas darf nicht in die Umwelt geraten. Der Dämmschutz des Puffers und das Kompressionsöl müssen getrennt entsorgt werden; aus diesem Grund sollte die Einheit entsprechend den gesetzlichen Vorgaben nur in spezialisierten Sammelstellen und nicht als normaler Metallschrott entsorgt werden.



Gemäß den Richtlinien 2002/95/EG, 2002/967/EG und 2003/108/EG zur Beschränkung der Verwendung bestimmter gefährlicher Stoffe in elektrischen und elektronischen Geräten, sowie der Abfallentsorgung.

Das Symbol der durchgestrichenen Mülltonne auf dem Gerät oder der Packung weist darauf hin, dass das Altgerät von anderem Müll getrennt entsorgt werden muss.

Die angemessene getrennte Müllentsorgung für eine weitere umweltschonende Wiederverwertung, Weiterverwendung und Beseitigung trägt dazu bei, mögliche negative Folgen für Umwelt und Gesundheit zu vermeiden und unterstützt die Wiederverwertung und/oder Weiterverwendung der Gerätematerialien.

Die unsachgemäße Entsorgung des Produkts durch den Eigentümer wird mit Verwaltungsstrafen geahndet.

12. OPTIONEN

- Verflüssigen mit Wasser

Hierzu wird der Luftverflüssiger mit einem Wasserverflüssiger ausgetauscht.

Für den Anschluss der Wasserverflüssiger dürfen keine Rohre mit einem geringeren Durchmesser als die am Blocksystem vorhandenen verwendet, sowie die Hinweise zu Ein- und Ausgängen berücksichtigt werden. Ist die Einheit für die Kondensierung mit Turmwasser dimensioniert, besteht der Zulauf aus einem Anschluss, der die beiden Rohre des Verflüssigers mit dem geringeren Durchmesser verbindet. Ist hingegen eine Kondensierung mit Brunnenwasser vorgesehen, ist das Zulaufrohr mit einem Barostat-Ventil ausgerüstet, mit dem der Wasserfluss geregelt wird.

Den Wasserhahn der Leitung an das Wassernetz anschließen.

Den Wasserhahn niemals bei laufendem Gerät schließen.

Zur Verbesserung der Leistung und Lebensdauer des Geräts sicherstellen, dass:

- Die Wassertemperatur zwischen 20 und 30°C bei Einheiten mit Turmwasser und zwischen 5 und 20°C bei Einheiten mit Brunnenwasser liegt;
- Der Wasserdruck zwischen 1 und 5 bar liegt.

ANM. Die Wasserleitungen müssen vor niedrigen Außentemperaturen geschützt werden.

- Geschwindigkeitsregler der Verflüssigerventilatoren

Regelt die Geschwindigkeit des Verflüssigerventilators in Funktion des Kondensationsdrucks, um diesen in dem vorgegebenen Bereich zu halten. Er wird an den Hochdruckkreislauf geschlossen. Die Betriebsanleitung ist den Maschinenunterlagen beigelegt.

- Druckwächter Minimum

Schaltet das Gerät ab, wenn der Druck im Saugkreislauf unter den vorgegebenen Wert fällt, was als Folge eines Schadens eintritt.

- Gehäuse Heizwiderstand

Dient der Erhitzung des Verdichtergehäuses vor dem Start und der Aufrechterhaltung der Temperatur während des Abschaltens. Die hergestellte Wärme führt zur Verdampfung eventuell im Verdichter vorhandenen flüssigen Kühlmittels.

- **Fernsteuerung**
Ermöglicht die Positionierung des Steuerpaneels in einer gewissen Entfernung vom Blocksystem; beispielsweise neben der Kühlzelltür (Abstand max. 100m).
- **Spannungsmonitor**
Unterbricht die Stromzufuhr zum Blocksystem wenn die Netzspannung den vorgegebenen Bereich verlässt. Die Einschreibereitschaft erfolgt automatisch.
- **FI-Schutzschalter**
Vorrichtung zum Schutz des Blocksystems vor Überlastung ,Kurzschluß und indirekten Berühren.
- **Kit Stopfer Blocksystem "FA" (beiliegend)**
FA 1x250 - COD.99600133
FA 1x300 - COD.99600135
FA 1x350 - COD.99600137

Durch Hinzufügen eines Stopferelements kann der Montagemodus von der Standard-Sattelversion zur Stopferversion geändert werden (Die Montageanleitung liegt dem Einbaupaneel bei).
- **Andere Spannung**

D

Es: FAM009Z001

1	230/1/50 Hz
2	400/3/50 Hz
3	110/1/60 Hz
4	220/3/60 Hz
5	220/1/60 Hz
6	460/3/60 Hz
8	230/3/50 Hz

- **Zusatzmodul für Master-Slave Funktion**
Ermöglicht die Kombination von 2 Blocksystemen in einer Zelle mit der Möglichkeit synchronisierter Funktionen (Abtauen, Anzeige von Temperaturalarm und Blocksystem-Betrieb)
- **Zusatzmodul für die Erfassung, Registrierung und Fernüberwachung der Temperatur**
Ermöglicht den Anschluss des Blocksystems an ein Fernsteuersystem
- **Fernüberwachungssystem**
Ermöglicht die Kontrolle und Programmierung des Blocksystems durch PC oder Datenregistrierung. Ermöglicht eine erweiterte Überwachung (Kommunikation per Modem oder GSM) aller Alarme des Blocksystems.

13. FEHLERSUCHE

	<u>Mögliche Ursache</u>	<u>Behebung</u>
A	Verdichter startet nicht und brummt nicht 1 Kein Strom. Kontakte vom Starterrelais geöffnet 2 Thermosicherung eingeschritten 3 Stromverbindungen lose oder Anschlüsse falsch	1 Leitung prüfen oder Relais ersetzen 2 Stromanschlüsse überprüfen 3 Anschlüsse befestigen oder erneut entsprechend Elektroschema durchführen
B	Verdichter startet nicht (brummt) und die Thermosicherung schreitet ein 1 Stromanschlüsse falsch	1 Anschlüsse erneut durchführen

D

	2 Niederspannung am Verdichter 3 Startkondensator defekt 4 Relais schließt nicht 5 Elektromotor mit defekter Spule oder Kurzschluss	2 Ursache finden und beseitigen 3 Ursache finden und Kondensator ersetzen 4 Ursache finden und gegebenenfalls Relais ersetzen 5 Verdichter ersetzen
C	<u>Verdichter startet aber das Relais bleibt geschlossen</u> 1 Stromanschlüsse falsch 2 Niederspannung am Verdichter 3 geschlossenes Relais gesperrt 4 Entladungsdruck zu hoch 5 Elektromotor mit defekter Spule oder Kurzschluss	1 Stromkreis prüfen 2 Ursache finden und beseitigen 3 Ursache finden und beseitigen 4 Ursache finden und gegebenenfalls Relais ersetzen 5 Verdichter ersetzen
D	<u>Thermosicherung schreitet ein</u> 1 Niederspannung am Verdichter (unausgeglichene Phasen am dreiphasigen Motor) 2 Thermosicherung defekt 3 Startkondensator defekt 4 Entladungsdruck zu hoch 5 Saugdruck hoch 6 Verdichter erhitzt, Gasrückführung heiß 7 Kurzschluß Spule Verdichtermotor	1 Ursache finden und beseitigen. 2 Eigenschaften prüfen und gegebenenfalls ersetzen 3 Ursache finden und beseitigen 4 Lüftung prüfen, auch auf eventuelle Behinderung des Kreislaufs 5 Dimensionierung des Systems prüfen, gegebenenfalls die Verflüssigereinheit durch eine stärkere ersetzen 6 Kühlmittel kontrollieren, evtl. das Leck reparieren und Gas nachfüllen 7 Verdichter ersetzen
E	<u>Verdichter startet und läuft nur in kurzen Betriebszyklen</u> 1 Thermosicherung 2 Thermostat 3 Hochdruckwächter schreitet wegen ungenügender Verflüssigerkühlung ein 4 Hochdruckwächter schreitet wegen zu großer Kühlgasmenge ein 5 Niederdruckwächter schreitet wegen fehlendem Kühlmittel ein 6 Niederdruckwächter schreitet wegen Verengung oder Verstopfung des Expansionsventils ein	1 siehe oben (Thermosicherung schreitet ein) 2 Einstellung am kleinen Differential durchführen 3 korrekten Betrieb des Ventilatormotors prüfen und den Kondensator reinigen 4 Kühlmittelmenge reduzieren 5 Leck reparieren und Kühlmitteln nachfüllen 6 Expansionsventil ersetzen
F	<u>Verdichter läuft ununterbrochen oder sehr lange</u> 1 geringe Kühlgasmenge 2 Thermostat mit blockierten geschlossenen Kontakten 3 System unterdimensioniert 4 zu hohe Kühllast oder ungenügende Isolierung 5 Verdampfer mit Eis bedeckt 6 Verengung im Systemkreislauf 7 Verflüssiger verstopft	1 Leck reparieren und Kühlmitteln nachfüllen 2 Thermostat ersetzen 3 System mit einem leistungsfähigeren ersetzen 4 Last reduzieren und Isolierung verbessern, wenn möglich 5 Abtauung durchführen 6 Widerstand finden und beseitigen 7 Verflüssiger reinigen

G	<u>Kondensator gestört oder Kurzschluss</u> 1 Kondensator gestört	1 Kondensator mit korrektem Typ ersetzen
H	<u>Startrelais defekt oder durchgebrannt</u> 1 falsches Relais 2 Relais an falscher Position montiert 3 falscher Kondensator	1 durch korrektes Relais ersetzen 2 Relais an korrekter Position montieren 3 Kondensator mit korrektem Typ ersetzen
I	<u>Zellentemperatur zu hoch</u> 1 Thermostateinstellung zu hoch 2 Expansionsventil unterdimensioniert 3 Verdampfer unterdimensioniert 4 Luftzirkulation ungenügend	1 korrekt einstellen 2 Expansionsventil mit einem geeigneten Modell austauschen 3 austauschen und die Verdampferoberfläche vergrößern 4 Luftzirkulation verbessern
L	<u>Tauwasser an Saugleitungen</u> 1 Expansionsventil zu weit geöffnet oder überdimensioniert 2 geöffnetes Expansionsventil gesperrt 3 Verdampferventilator außer Betrieb 4 zuviel Gas	1 Expansionsventil einstellen oder mit einem angemessenen Typ austauschen 2 Ventil reinigen oder gegebenenfalls ersetzen 3 Ursache finden und beseitigen 4 Gasmenge reduzieren
M	<u>Abflußleitung feucht oder mit Tauwasser</u> 1 Verengung im EntwässerungsfILTER 2 Ventil der Abflußleitung teilweise geschlossen	1 Filter ersetzen 2 Ventil öffnen oder gegebenenfalls ersetzen

D

- für Zeichnungen siehe Seite 78,79,80,81
- für Kältekreislauf siehe Seite 82

Fig. 2

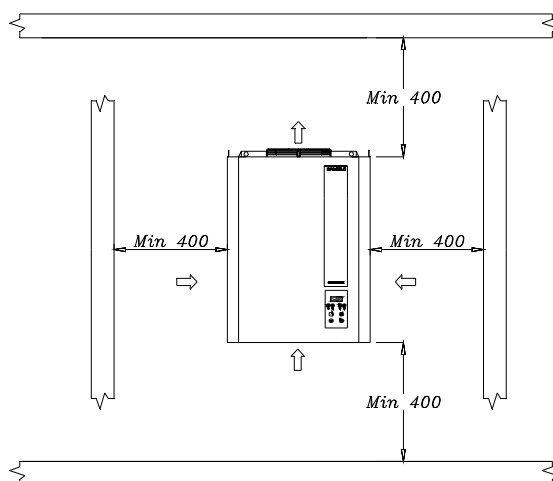


Fig. 3

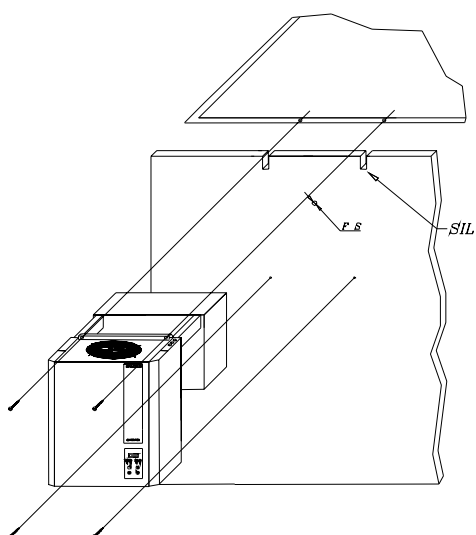
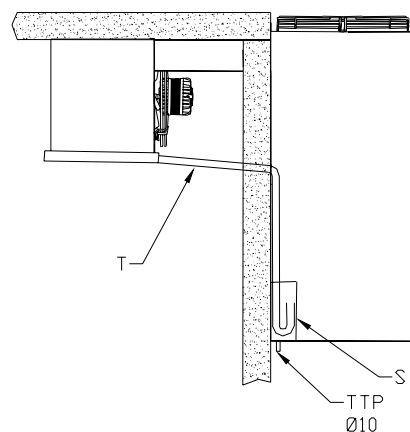


Fig. 4



Legenda / Legend / Legende / Legende / Leyenda

FS= Foro scarico acqua/Water drainage hole / Trou écoulement d'eau / Loch Abflusswasser / Agujero de desague

S= Sifone / Siphon / Siphon / Siphon / Sifón

T= Tubo scarico acqua / Water drainage pipe / Tuyau écoulement d'eau / Abflußrohr / Tubo de desague

TTP= Tubo di troppo pieno / Overflow water pipe / Tuyau de trop plein / Abflußrohr / Rebosadero

SIL= Silicone / Silicon / Silicone / Sylicon / Silicona

Fig. 5

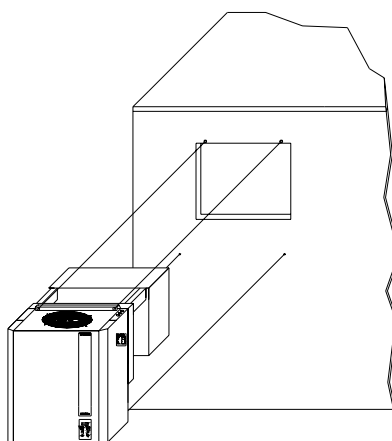
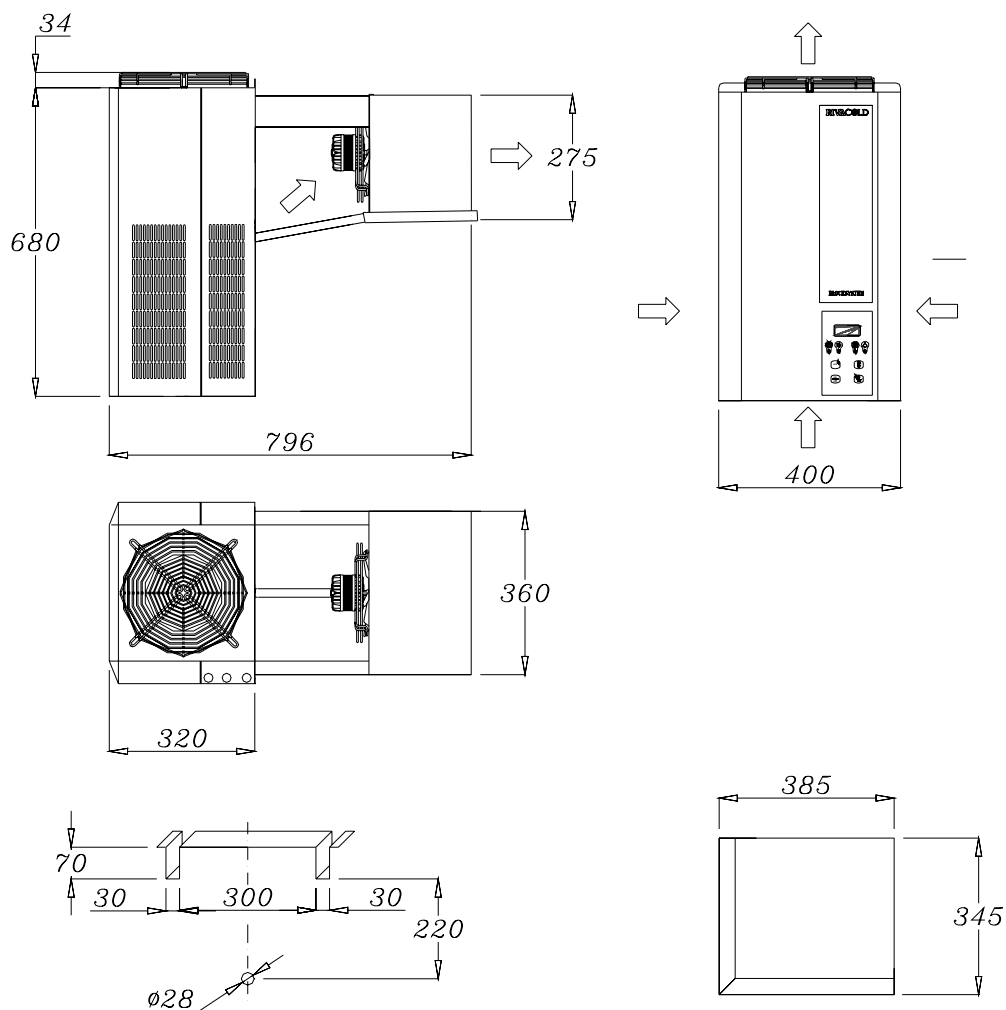


Fig. 6 (1X250)

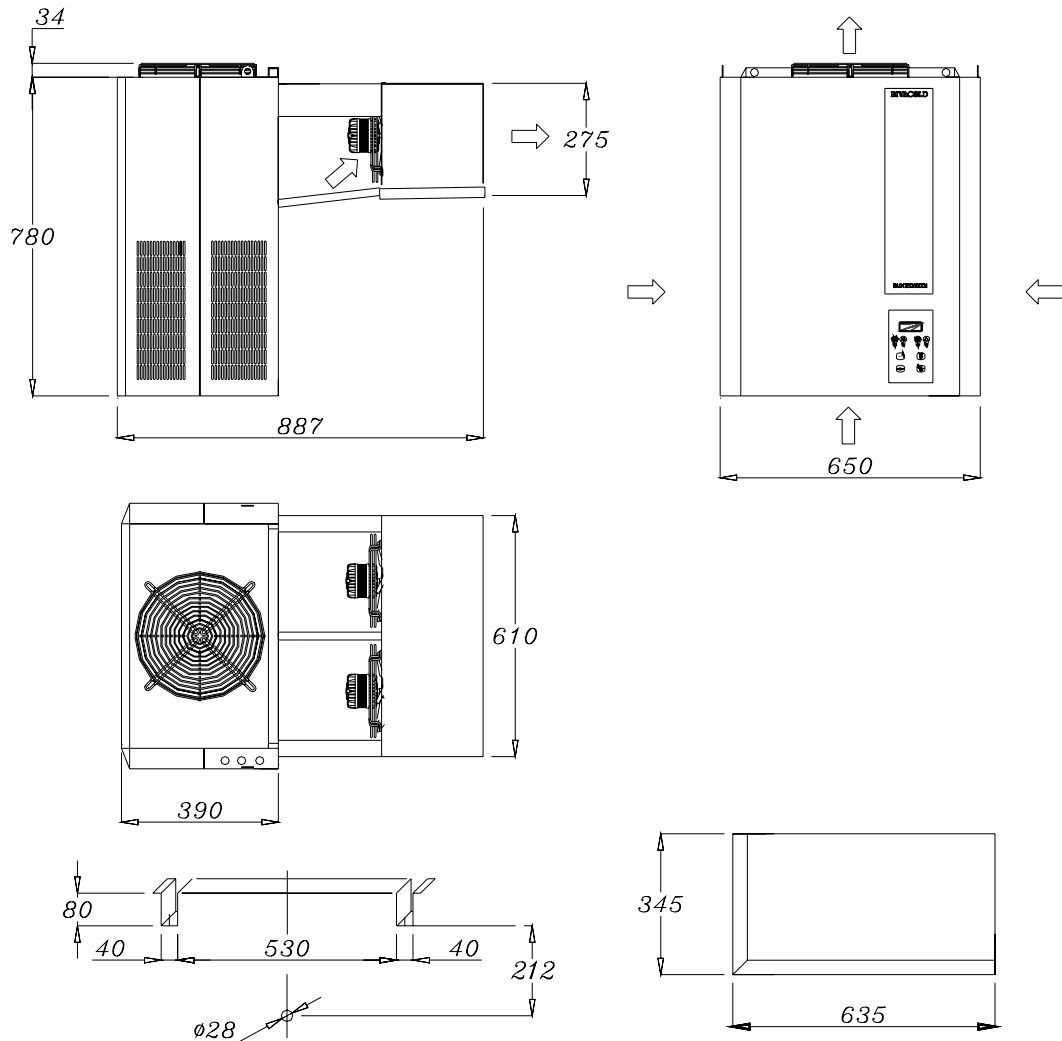


FA
Saddle version

FT
Plug-in version

HBP		MBP		HBP		Fastening Screws
Mod.	Net. Weight [Kg]	Mod.	Net. Weight [Kg]	Mod.	Net. Weight [Kg]	
FAH003Z001	51,0	FAM003Z001	50,0	FAL003Z001	62,0	Self-tap. 4.8x32
FTH003Z001	52,5	FTM003Z001	51,5	FTL003Z001	63,5	
FAH006Z001	53,0	FAM006Z001	53,0	FAL006Z001	65,0	
FTH006Z001	54,5	FTM006Z001	54,5	FTL006Z001	66,5	
FAH007Z001	55,0	FAM007Z001	55,0	FAL009Z001	65,0	
FTH007Z001	56,5	FTM007Z001	56,5	FTL009Z001	66,5	
FAH009Z001	55,0	FAM009Z001	56,0			
FTH009Z001	56,5	FTM009Z001	57,5			
FAH012Z001	56,0	FAM012Z001	65,0			
FTH012Z001	57,5	FTM012Z001	66,5			

Fig. 7 (1X300)

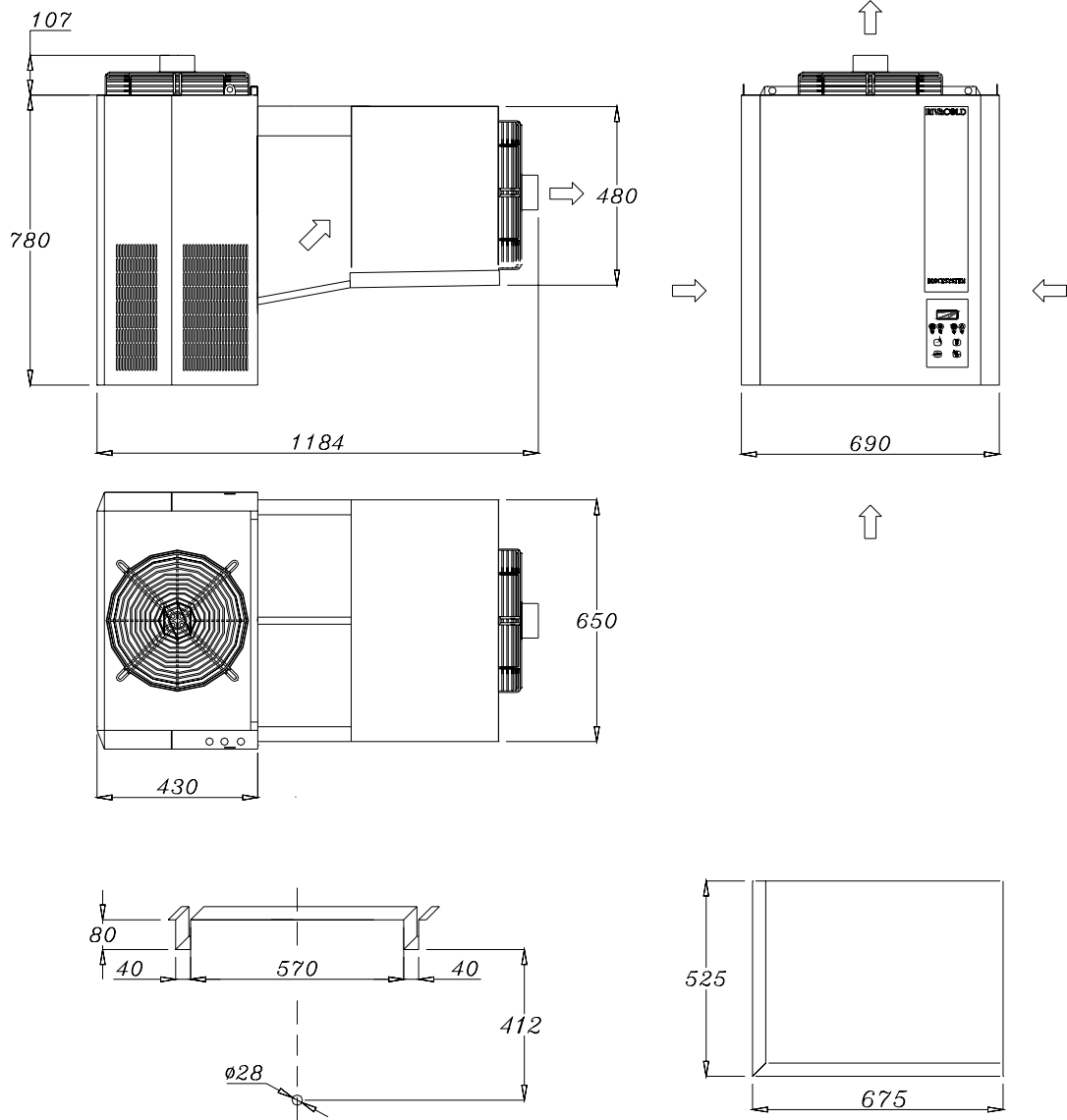


FA
Saddle version

FT
Plug-in version

HBP		MBP		LBP		Fastening screws
Mod.	Net. Weight [Kg]	Mod.	Net. Weight [Kg]	Mod.	Net. Weight [Kg]	
FAH016Z001	82,0	FAM016Z001	82,0	FAL012Z001	80,0	Self-tap. 4.8x32
FTH016Z001	84,3	FTM016Z001	84,3	FTL012Z001	82,3	
FAH022Z002	82,0	FAM022Z002	82,0	FAL016Z002	92,0	
FTH022Z002	84,3	FTM022Z002	84,3	FTL016Z002	94,3	
FAH028Z002	83,0	FAM028Z002	83,0			
FTH028Z002	85,3	FTM028Z002	85,3			

Fig. 8 (1x350)



FA
Saddle version

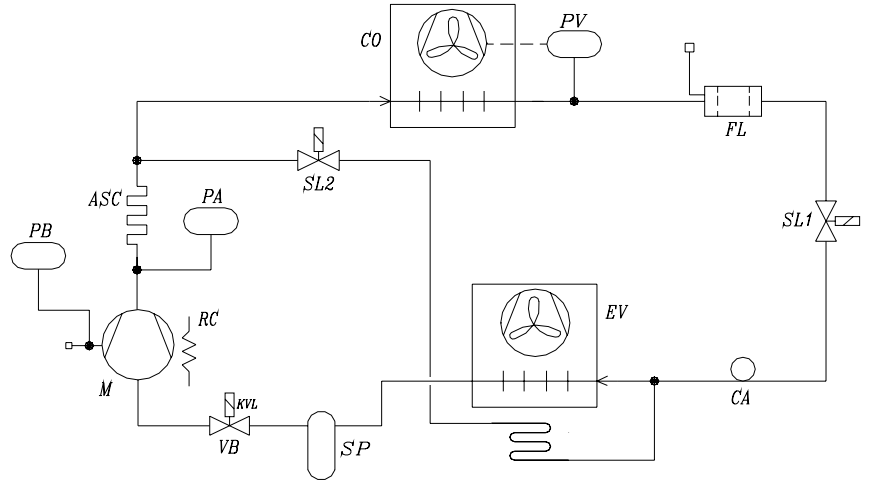
FT
Plug-in version

HBP		MBP		LBP		Fastening screws
Mod.	Net. Weight [Kg]	Mod.	Net. Weight [Kg]	Mod.	Net. Weight [Kg]	
FAH034Z002	98,0	FAM034Z002	98,0	FAL020Z002	106,0	Self-tap. 4.8x32
FTH034Z002	101,5	FTM034Z002	101,5	FTL020Z002	109,5	
FAH040Z002	102,0	FAM040Z002	109,0	FAL024Z002	111,0	
FTH040Z002	105,5	FTM040Z002	112,5	FTL024Z002	114,5	

Schema frigorifero standard Standard Refrigerator Diagram Schéma de réfrigération standard Esquema frigorifero estándar Kältekreislauf

Legenda/Legend/Légende/Legenda/Legende

- CO= Condensatore/Condenser
Condenseur/Condensador
Verflüssiger
- M= Compressore/Compressor
Compresseur/Compresor
Verdichter
- PA= Pressostato di alta/HP pressure switch
Pressostat haute pression/Presostato de alta
Hochdruckschalter
- PB= Pressostato di bassa/LP pressure switch
Pressostat basse pression/Presostato de baja
Niederdruckschalter
- FL= Filtro deidratatore/Dehydrator filter
Filtre déshydratateur/Filtro deshidratador
Trockner
- SL1= Valvola solenoide liquido/Liquid solenoid valve
Soupape solénoïde liquide/Válvula solenoide líquido
Magnetventil Flüssigkeit
- SL2= Valvola solenoide gas caldo/Hot gas solenoid valve
Soupape solénoïde gaz chaud/Válvula solenoide gas caliente
Magnetventil Heißgas
- CA= Capillare/Capillary
Tube capillare/ Capilar
Kapillarrohr
- EV= Evaporatore/Evaporator
Évaporateur/Evaporador
Verdampfer
- VB= Valvola barostatica/Barostatic valve
Régulateur barométrique/Válvula barostatica
Druckventil
- SP= Separatore di liquido/ Liquid separator
Séparateur de liquide/ Separador de líquido
Flüssigkeitabscheider
- RC= Resistenza carter /Crankcase heater
Résistance carte /Resistencia cárter
Ölsumpfheizung
- ASC= Asciugacondensa/Condensate dryer
Sèche condensation/Serpentin évaporation condensado
Kondenswasser trockner
- PV= Pressostato parzializzazione ventole condensatore
Pressure switch for condenser fan control
Pressostat découpage ventilateur condenseur
Presostato parcialización ventilador condensador
Druckwächter Trennung Ventilator Verflüssiger



	SL1	SL2	VB	RC	PV	PB
HBP	--	--	--	OPTIONAL	OPTIONAL	OPTIONAL
MBP	--	•	--	OPTIONAL	OPTIONAL	OPTIONAL
LBP	•	•	•	OPTIONAL	OPTIONAL	OPTIONAL

- = di serie
- = non previsto
- = fitted as standard
- = not supplied
- = de série
- = non prévu
- = de serie
- = no previsto
- = serienmäßia
- = nicht voraesehen

DICHIARAZIONE DI CONFORMITÀ

Conforme all'allegato VII della direttiva 97/23 CE

Produttore: RIVACOLD S.r.l.
Indirizzo: Via Sicilia 7, 61020 Montecchio (PU), Italia.

Con la presente la **Rivacold S.r.l.** dichiara che la seguente macchina (FA-FT),
è conforme alla direttiva **97/23 CE** ed è stata sottoposta alla procedura di valutazione di conformità

- Cat 0 escluse in base articolo 3.3
- Cat I Modulo A (controllo di fabbricazione interno)
- Cat II Modulo A1 (controllo di fabbricazione interno e sorveglianza della verifica finale), ente notificato TÜV
Süd Deutschland Bau und Betrieb GmbH(0036)

è inoltre conforme alle seguenti **direttive**:

98 / 37 CE	Direttiva Macchine
89 / 336 CEE	Compatibilità Elettromagnetica
73 / 23 CEE	Bassa Tensione

La seguente macchina è stata realizzata applicando le seguenti **norme**:

EN 60 204- 1	Sicurezza del macchinario – Equipaggiamento elettrico delle macchine
CEI EN 60335-1	Sicurezza degli apparecchi elettrici
CEI EN 60335-2-24	Sicurezza degli apparecchi elettrici
UNI EN 12100 – 1;UNI EN 12100 - 2	Sicurezza del macchinario
EN 378 – 1;prEN 378 – 2	Impianti refrigeranti e pompe di calore – Requisiti di sicurezza e ambientali

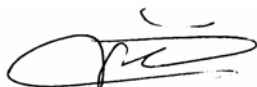
Descrizione delle attrezzature a pressione che possono comporre l'insieme e procedura di valutazione di conformità utilizzate

Descrizione	Procedura valutazione				
	art 3.3	CAT	CAT II	CAT III	CAT IV
Compressore		Modulo A	Modulo D1	-	-
Ricevitore di liquido		Modulo A	Modulo D1	Modulo B1+D	Modulo B+D -
Valvola di sicurezza		-	-	-	Modulo G/B+D
Pressostato di sicurezza		-	-	-	Modulo B+D
Separatore/riserva d'olio		Modulo A	Modulo D1/A1	Modulo B1+D	-
Separatore di liquido		Modulo A	Modulo D1/A1	-	-
Scambiatore a piastre		Modulo B+D			
Filtri a cartuccia		Modulo A	Modulo D1	-	-
Collettori	DN≤35	Modulo A	Modulo A1	Modulo B+C1	
Tubazioni	DN≤35	35≤DN≤108			

La categoria dell'insieme "viene determinata in funzione della categoria più elevata delle attrezzature utilizzate senza tener conto degli accessori di sicurezza" 97/23 CE art. 10§2.b

Rev. 16

Direzione Generale
Alceste Vitri



DECLARATION OF CONFORMITY

In conformity with the VII enclosure of 97/23 CE directive

Manufacturer: RIVACOLD S.r.l.
Address: Via Sicilia 7, 61020 Montecchio (PU), Italy.

Hereby **Rivacold s.r.l.** states that the refrigerating unit (FA-FT) as described hereby conforms with **97/23 CE** directive and has undergone the conformity evaluation procedure as follows:

- Cat 0 is excluded according to article 3.3
- Cat I Module A (internal manufacturing control)
- Cat II Module A1 (internal manufacturing control and final test control), TÜV notified body Süddeutschland Bau und Betrieb gmbh(0036)

It also conforms with the following **directives**:

98 / 37 CE	Machine Directive
89 / 336 CEE	Electro-magnetic Compatibility
73 / 23 CEE	Low Tension

And has been manufactured by following **standards**:

EN 60 204- 1	Machinery safety – Machine electrical equipment
CEI EN 60335-1	Electrical device safety
CEI EN 60335-1-24	Electrical device safety
UNI EN 12100 – 1;UNI EN 12100 - 2	Machinery safety
EN 378 – 1;prEN 378 – 2	Refrigerating equipment and heat pumps – safety and environmental requirements

Description of pressure components that may be part of the complete units conformity evaluation procedures in use:

Description	Evaluation procedure				
	art.3.3	CAT I	CAT II	CAT III	CAT IV
Compressor		Module A	Module D1	-	-
Liquid receiver		Module A	Module D1	Module B1 +D	Module B +D
Pressure relief valve			-	-	Module G/B +D
Safety pressure switch			-	-	Module B +D
Oil separator / Oil reserve		Module A	Module D1/A1	Module B1 +D	-
Liquid separator		Module A	Module D1/A1	-	-
Plate-type heat exchanger		Module B +D			
Cartridge filters		Module A	Module D1	-	-
Manifolds	DN≤35mm	Module A	Module A1	Module B +C1	
Piping	DN≤35mm	35≤DN≤108			

The category of the assembly "shall be determined by the highest category applicable to the equipment concerned other than that applicable to any safety accessories" 97/23 EC art. 10 §2.b

Rev. 16

Managing Director
Alceste Vitri



DÉCLARATION DE CONFORMITÉ

Conforme à la directive 97/23 CE numéro VII en annexe

Producteur: RIVACOLD S.r.l.
Adresse: Via Sicilia 7, 61020 Montecchio (PU), Italie.

Par la présente la Société Rivacold s.r.l. déclare que l'appareil Blocksystem FA-FT:
est conforme à la directive 97/23 CE et a été soumis à la procédure d'évaluation de conformité

- Cat 0 exclues selon l'article 3.3
- Cat I Modulo A (contrôle de fabrication interne)
- Cat II Modulo A1 (contrôle de fabrication interne et surveillance de la vérification finale), organisme de notification TÜV Süddeutschland Bau und Betrieb gmbH(0036)

est en outre conforme aux directives suivantes:

98 / 37 CE
89 / 336 CEE
73 / 23 CEE

Directive Machines
Compatibilité Électromagnétique
Basse Tension

a été réalisé en appliquant les règles suivantes :

EN 60 204- 1	Sécurité des machines – Équipement électrique des machines
CEI EN 60335-1	Sécurité des appareils électriques
CEI EN 60335-2-24	Sécurité des appareils électriques
UNI EN 12100 – 1;UNI EN 12100 - 2	Sécurité des machines
EN 378 – 1;prEN 378 – 2	Installation de réfrigération et pompes de chaleur – Conditions de sécurité et environnementales

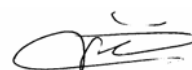
Description des équipements à pression pouvant former l'ensemble et procédures d'évaluation de conformité utilisées

Description	Procédure d'évaluation				
	art.3.3	CAT I	CAT II	CAT III	CAT IV
Compresseur		Module A	Module D1	-	-
Receveur de liquide		Module A	Module D1	Module B1 +D	Module B +D
Vanne de sûreté			-	-	Module G/B+D
Pressostat de sûreté			-	-	Module B +D
Séparateur / Réserve d'huile		Module A	Module D1/A1	Module B1 +D	-
Séparateur de liquide		Module A	Module D1/A1	-	-
Échangeur à plaques		Module B +D			
Filtre à cartouche		Module A	Module D1	-	-
Collecteur	DN≤35mm	Module A	Module A1	Module B +C1	
Tuyaux	DN≤35mm	35≤DN≤108			

La catégorie de l'ensemble "est déterminée en fonction de la catégorie la plus élevée des équipements utilisés, sans tenir compte des accessoires de sécurité" 97/23 CE art. 10 §2.b

Rev. 16

La Direction Générale
Alceste Vitri



DECLARACIÓN DE CONFORMIDAD

Conforme a anexo VII de la directiva 97/23 CE

Fabricante: RIVACOLD S.r.l.
Dirección: Via Sicilia 7, 61020 Montecchio (PU), Italia.

Con la presente la **Rivacold S.r.l.** declara que el equipo Blocksystem FA-FT., está conforme a la directiva **97/23 CE** y ha sido sometida al procedimiento valoración de conformidad

- Cat 0 excluidas en base artículo 3.3
- Cat I Módulo A (control de fabricación interior)
- Cat II Módulo A1 (control de fabricación interior y vigilancia de la verifica final), ente notificado TÜV SÜDdeuschland Bau und Betrieb gmbH(0036)

está además conforme al las siguientes **directivas**:

98 / 37 CE Directiva Aparatos
89 / 336 CEE Compatibilidad Electromagnética
73 / 23 CEE Baja Tensión

ha sido realizada aplicando las siguientes **normas**

EN 60 204- 1	Seguridad del equipamiento – Equipamiento eléctrico de los aparatos
CEI EN 60335-1	Seguridad de los aparatos eléctricos
CEI EN 60335-2-24	Seguridad de los aparatos eléctricos
UNI EN 12100 – 1;UNI EN 12100 - 2	Seguridad del equipamiento
EN 378 – 1;prEN 378 – 2	Instalaciones refrigerantes y pompas de calor – Requisitos de seguridad y ambientales

Descripción de los instrumentos a presión que pueden pertenecer al conjunto y procedimientos de valoración de conformidad utilizados

Descripción	Procedimientos valoración				
	art.3.3	CAT I	CAT II	CAT III	CAT IV
Compresor		Módulo A	Módulo D1	-	-
Recibidor de líquido		Módulo A	Módulo D1	Módulo B1 +D	Módulo B+D
Válvula de seguridad			-	-	Módulo G/B+D
Presostato de seguridad			-	-	Módulo B+D
Separador/ Reserva de aceite		Módulo A	Módulo D1/A1	Módulo B1 +D	-
Separador de líquido		Módulo A	Módulo D1/A1	-	-
Intercambiador de placas		Módulo B+D			
Filtros en cartuchos		Módulo A	Módulo D1	-	-
Colector	DN≤35mm	Módulo A	Módulo A1	Módulo B+C1	
Tuberías	DN≤35mm	35≤DN≤108			

La categoría del conjunto "se determina en base a la categoría más elevada del equipo utilizado sin tener en cuenta los accesorios de seguridad" 97/23 CE art. 10 §2.b

Rev. 16

La Dirección General
Alceste Vitri



KONFORMITÄTSERKLÄRUNG

Konform der anlage VII der richtlinie 97/23 CE

Hersteller: RIVACOLD S.r.l.
 Adresse: Via Sicilia 7, 61020 Montecchio (PU), Italia.

Hiermit erklärt die Firma **Rivacold s.r.l.**, dass die Maschine **Blocksystem FA-FT**:
 der Richtlinie **97/23 CE** entspricht und der Prozedur der Konformitätsbewertung unterzogen wurde.

- Kat 0 ausgenommen gemäß Art. 3.3
- Kat I Modul A (interne Produktionskontrolle)
- Kat II Modul A1 (interne Produktionskontrolle und Überwachung der Endkontrolle) TÜV Süddeutschland Bau und Betrieb GmbH(0036)

Außerdem entspricht die Maschine **Blocksystem FA-FT** folgenden Richtlinien:

98 / 37 CE	Richtlinie für Maschinen
89 / 336 CEE	Elektromagnetische Verträglichkeit
73 / 23 CEE	Niederspannung

Die Maschine Blocksystem FA-FT wurde nach folgenden Normen produziert:

EN 60 204- 1	Sicherheit der Maschine – Elektrische Ausstattung der Maschine
CEI EN 60335-1	Sicherheit der Elektrogeräte
CEI EN 60335-2-24	Sicherheit der Elektrogeräte
UNI EN 12100 – 1;UNI EN 12100 - 2	Sicherheit der Maschine
EN 378 – 1;prEN 378 – 2	Kühlanlagen und Wärmepumpen– Sicherheitsanforderungen und Umweltbedingungen

Beschreibung der Druckbestandteile, aus denen die Maschine besteht sowie die angewndte Prozedur der Konformitätsbewertung

Beschreibung	Prozedur der Konformitätsbewertung				
	art.3.3	CAT I	CAT II	CAT III	CAT IV
Verdichter		Modul A	Modul D1	-	-
Flüssigkeitssammler		Modul A	Modul D1	Modul B1+D	Modul B+D
Sicherheitsventil			-	-	Modul G/B+D
Sicherheits-Druckwächter			-	-	Modul B+D
Ölabscheider / Ölreserve		Modul A	Modul D1/A1	Modul B1+D	-
Flüssigkeitsabscheider		Modul A	Modul D1/A1	-	-
Platten-Austauscher		Modul B+D			
Filter		Modul A	Modul D1	-	-
Sammelrohr	DN≤35mm	Modul A	Modul A1	Modul B+C1	
Leitungen	DN≤35mm	35≤DN≤108			

Die Baugruppe wird entsprechend "der höchsten Kategorie der betreffenden Geräte bewertet, wobei Ausrüstungsteile mit Sicherheitsfunktion nicht berücksichtigt werden. "97/23 EG Art. 10 §2.b

Rev. 16 **General Director**
Alceste Vitri

COD. 99212023

RIVACOLD S.r.l. - **Costruzione Gruppi Frigoriferi e Accessori**

Via Sicilia,7- 61020 Montecchio (PU) - Italy - Tel. +39 0721 919911- Fax +39 0721 490015

Internet: www.rivacold.com - E-mail: info@rivacold.com

